



УТВЕРЖДЕНО

Приказ ФГБОУ ДПО ИРПО
от 25.09.2024 № 01-09-725

ОЦЕНОЧНЫЕ МАТЕРИАЛЫ ДЕМОНСТРАЦИОННОГО ЭКЗАМЕНА

Том 1

(Комплект оценочной документации)

Код и наименование профессии (специальности) среднего профессионального образования	15.01.05 Сварщик (ручной и частично механизированной сварки (наплавки))
Наименование квалификации (наименование направленности)	Сварщик ручной дуговой сварки плавящимся покрытым электродом
Федеральный государственный образовательный стандарт среднего профессионального образования по профессии (специальности) среднего профессионального образования (ФГОС СПО):	ФГОС СПО по профессии 15.01.05 Сварщик (ручной и частично механизированной сварки (наплавки)), утвержденный приказом Минобрнауки РФ от 29.01.2016 № 50.
Виды аттестации:	Государственная итоговая аттестация Промежуточная аттестация
Уровни демонстрационного экзамена:	Базовый Профильный
Шифр комплекта оценочной документации:	КОД 15.01.05-7-2025

1. СПИСОК ИСПОЛЬЗУЕМЫХ СОКРАЩЕНИЙ

ГИА	- государственная итоговая аттестация
ДЭ	- демонстрационный экзамен
ДЭ БУ	- демонстрационный экзамен базового уровня
ДЭ ПУ	- демонстрационный экзамен профильного уровня
КОД	- комплект оценочной документации
ОК	- общая компетенция
ОМ	- оценочный материал
ПА	- промежуточная аттестация
ПК	- профессиональная компетенция
СПО	- среднее профессиональное образование
ФГОС СПО	- федеральный государственный образовательный стандарт среднего профессионального образования, на основе которого разработан комплект оценочной документации
ЦПДЭ	- центр проведения демонстрационного экзамена

2. СТРУКТУРА КОД

Структура КОД включает:

1. комплекс требований для проведения демонстрационного экзамена;
2. перечень оборудования и оснащения, расходных материалов, средств обучения и воспитания;
3. примерный план застройки площадки ДЭ;
4. требования к составу экспертных групп;
5. инструкции по технике безопасности;
6. образец задания.

3. КОД

3.1 Комплекс требований для проведения ДЭ

Применимость КОД. Настоящий КОД предназначен для организации и проведения ДЭ (уровней ДЭ) в рамках видов аттестаций по образовательным программам СПО, указанным в таблице № 1.

Таблица № 1

Вид аттестации	Уровень ДЭ
ПА	-
ГИА	Базовый уровень
	Профильный уровень

КОД в части ПА, ГИА (ДЭ БУ) разработан на основе требований к результатам освоения образовательной программы СПО, установленных в соответствии с ФГОС СПО.

КОД в части ГИА (ДЭ ПУ) разработан на основе требований к результатам освоения образовательной программы СПО, установленных в соответствии с ФГОС СПО, включая квалификационные требования, заявленные организациями, работодателями, заинтересованными в подготовке кадров соответствующей квалификации.

КОД в части ГИА (ДЭ ПУ) включает составные части - инвариантную часть (обязательную часть, установленную настоящим КОД) и вариативную часть (необязательную), содержание которой определяет образовательная организация самостоятельно на основе содержания реализуемой основной образовательной программы СПО, включая квалификационные требования, заявленные организациями, работодателями, заинтересованными в подготовке кадров соответствующей квалификации, в том числе являющимися стороной договора о сетевой форме реализации образовательных программ и (или) договора о практической подготовке обучающихся.

Общие организационные требования:

1. ДЭ направлен на определение уровня освоения выпускником материала, предусмотренного образовательной программой, и степени сформированности профессиональных умений и навыков путем проведения независимой экспертной оценки выполненных выпускником практических заданий в условиях реальных или смоделированных производственных процессов.
2. ДЭ в рамках ГИА проводится с использованием КОД, включенных образовательными организациями в программу ГИА.
3. Задания ДЭ доводятся до главного эксперта в день, предшествующий дню начала ДЭ.
4. Образовательная организация обеспечивает необходимые технические условия для обеспечения заданиями во время ДЭ обучающихся, членов ГЭК, членов экспертной группы.
5. ДЭ проводится в ЦПДЭ, представляющем собой площадку, оборудованную и оснащенную в соответствии с КОД.
6. ЦПДЭ может располагаться на территории образовательной организации, а при сетевой форме реализации образовательных программ — также на территории иной организации, обладающей необходимыми ресурсами для организации ЦПДЭ.
7. Обучающиеся проходят ДЭ в ЦПДЭ в составе экзаменационных групп.
8. Образовательная организация знакомит с планом проведения ДЭ обучающихся, сдающих ДЭ, и лиц, обеспечивающих проведение ДЭ, в срок не позднее чем за 5 рабочих дней до даты проведения экзамена.
9. Количество, общая площадь и состояние помещений, предоставляемых для проведения ДЭ, должны обеспечивать проведение ДЭ в соответствии с КОД.
10. Не позднее чем за один рабочий день до даты проведения ДЭ главным экспертом проводится проверка готовности ЦПДЭ в присутствии

членов экспертной группы, обучающихся, а также технического эксперта, назначаемого организацией, на территории которой расположен ЦПДЭ, ответственного за соблюдение установленных норм и правил охраны труда и техники безопасности.

11. Главным экспертом осуществляется осмотр ЦПДЭ, распределение обязанностей между членами экспертной группы по оценке выполнения заданий ДЭ, а также распределение рабочих мест между обучающимися с использованием способа случайной выборки. Результаты распределения обязанностей между членами экспертной группы и распределения рабочих мест между обучающимися фиксируются главным экспертом в соответствующих протоколах.

12. Обучающиеся знакомятся со своими рабочими местами, под руководством главного эксперта также повторно знакомятся с планом проведения ДЭ, условиями оказания первичной медицинской помощи в ЦПДЭ. Факт ознакомления отражается главным экспертом в протоколе распределения рабочих мест.

13. Допуск обучающихся в ЦПДЭ осуществляется главным экспертом на основании документов, удостоверяющих личность.

14. Образовательная организация обязана не позднее чем за один рабочий день до дня проведения ДЭ уведомить главного эксперта об участии в проведении ДЭ тьютора (ассистента).

Требование к продолжительности ДЭ. Продолжительность ДЭ зависит от вида аттестации, уровня ДЭ (таблица № 2)

Таблица № 2

Вид аттестации	Уровень ДЭ	Составная часть КОД (инвариантная/вариативная)	Продолжительность ДЭ¹
ПА	-	Инвариантная часть	0 ч. 45 мин.
ГИА	базовый	Инвариантная часть	2 ч. 30 мин.
ГИА	профильный	Инвариантная часть	3 ч. 30 мин.
ГИА	профильный	Совокупность инвариантной и вариативной частей	не более 4 ч. 30 мин.

¹ Максимальная продолжительность демонстрационного экзамена.

Требования к содержанию КОД. Единое базовое ядро содержания КОД (таблица № 3) сформировано на основе вида деятельности (вида профессиональной деятельности) в соответствии с ФГОС СПО и является общей содержательной основой заданий ДЭ вне зависимости от вида аттестации и уровня ДЭ.

Таблица № 3

ЕДИНОЕ БАЗОВОЕ ЯДРО СОДЕРЖАНИЯ КОД²		
Вид деятельности/ Вид профессиональной деятельности	Перечень оцениваемых ОК/ПК	Перечень оцениваемых умений, навыков (практического опыта)
Проведение подготовительных, сборочных операций перед сваркой, зачистка и контроль сварных швов после сварки	ПК: Читать чертежи средней сложности и сложных сварных металлоконструкций	Умение: читать чертежи средней сложности и сложных конструкций, изделий, узлов и деталей
	ПК: Использовать конструкторскую, нормативно-техническую и производственно-технологическую документацию по сварке	Умение: пользоваться конструкторской документацией для выполнения трудовых функций
	ПК: Проверять оснащенность, работоспособность, исправность и осуществлять настройку оборудования поста для различных способов сварки	Практический опыт: эксплуатации оборудования для сварки
	ПК: Выполнять сборку и подготовку элементов конструкции под сварку	Практический опыт: выполнения типовых слесарных операций, применяемых при подготовке деталей перед сваркой Практический опыт: выполнения сборки элементов конструкции (изделий, узлов, деталей) под сварку с применением сборочных приспособлений

² Единое базовое ядро содержания КОД – общая (сквозная) часть единого КОД, относящаяся ко всем видам аттестации (ГИА, ПА) вне зависимости от уровня ДЭ.

		Практический опыт: выполнения сборки элементов конструкции (изделий, узлов, деталей) под сварку на прихватках
		Практический опыт: выполнения зачистки швов после сварки
		Практический опыт: использования измерительного инструмента для контроля геометрических размеров сварного шва
		Умение: использовать ручной и механизированный инструмент зачистки сварных швов и удаления поверхностных дефектов после сварки
		Умение: использовать ручной и механизированный инструмент для подготовки элементов конструкции (изделий, узлов, деталей) под сварку
		Умение: зачищать швы после сварки
	ОК: Содействовать сохранению окружающей среды, ресурсосбережению, применять знания об изменении климата, принципы бережливого производства, эффективно действовать в чрезвычайных ситуациях	Умение: определять направления ресурсосбережения в рамках профессиональной деятельности по профессии осуществлять работу с соблюдением принципов бережливого производства

Содержательная структура КОД представлена в таблице № 4.

Таблица № 4

Вид деятельности (вид профессиональной деятельности)	Перечень оцениваемых ОК, ПК	Перечень оцениваемых умений, навыков (практического опыта)	ПА ³	ГИА ДЭ БУ	ГИА ДЭ ПУ
Инвариантная часть КОД					
Проведение подготовительных, сборочных операций перед сваркой, зачистка и контроль сварных швов после сварки	ПК: Читать чертежи средней сложности и сложных сварных металлоконструкций	Умение: читать чертежи средней сложности и сложных конструкций, изделий, узлов и деталей	■	■	■
	ПК: Использовать конструкторскую, нормативно-техническую и производственно-технологическую документацию по сварке	Умение: пользоваться конструкторской документацией для выполнения трудовых функций	■	■	■
	ПК: Проверять оснащенность, работоспособность, исправность и осуществлять настройку оборудования поста для различных способов сварки	Практический опыт: эксплуатации оборудования для сварки	■	■	■
	ПК: Выполнять сборку и подготовку элементов конструкции под сварку	Практический опыт: выполнения типовых слесарных операций, применяемых при подготовке деталей перед сваркой	■	■	■
		Практический опыт: выполнения сборки элементов конструкции (изделий, узлов, деталей) под сварку с применением сборочных приспособлений	■	■	■

³ Содержание КОД в части ПА равно содержанию единого базового ядра содержания КОД.

		Практический опыт: выполнения сборки элементов конструкции (изделий, узлов, деталей) под сварку на прихватках	■	■	■
		Практический опыт: выполнения зачистки швов после сварки	■	■	■
		Практический опыт: использования измерительного инструмента для контроля геометрических размеров сварного шва	■	■	■
		Умение: использовать ручной и механизированный инструмент зачистки сварных швов и удаления поверхностных дефектов после сварки	■	■	■
		Умение: использовать ручной и механизированный инструмент для подготовки элементов конструкции (изделий, узлов, деталей) под сварку	■	■	■
		Умение: зачищать швы после сварки	■	■	■
	ОК: Содействовать сохранению окружающей среды, ресурсосбережению, применять знания об изменении климата, принципы бережливого производства, эффективно действовать в чрезвычайных ситуациях	Умение: определять направления ресурсосбережения в рамках профессиональной деятельности по профессии осуществлять работу с соблюдением принципов бережливого производства	■	■	■
	Выполнять ручную дуговую сварку различных деталей из	Практический опыт: выполнения ручной дуговой сварки		■	■

Ручная дуговая сварка (наплавка, резка) плавящимся покрытым электродом	углеродистых и конструкционных сталей во всех пространственных положениях сварного шва	(наплавки, резки) плавящимся покрытым электродом различных деталей и конструкций			
		Умение: выполнять сварку различных деталей и конструкций во всех пространственных положениях сварного шва		■	■
	Выполнять ручную дуговую сварку различных деталей из цветных металлов и сплавов во всех пространственных положениях сварного шва	Практический опыт: выполнения ручной дуговой сварки (наплавки, резки) плавящимся покрытым электродом различных деталей и конструкций			■
		Умение: выполнять сварку различных деталей и конструкций во всех пространственных положениях сварного шва			■
Вариативная часть КОД					
<p>Вариативная часть КОД формируется образовательными организациями на основе реализуемой основной образовательной программы СПО и с учетом квалификационных требований, заявленных конкретными организациями, работодателями, заинтересованными в подготовке кадров соответствующей квалификации, в том числе являющимися стороной договора о сетевой форме реализации образовательных программ и (или) договора о практической подготовке обучающихся.</p> <p>Рекомендации по формированию вариативной части КОД, вариативной части задания и критериев оценивания для ДЭ ПУ представлены в приложении № 1 к Тому 1 оценочных материалов.</p>					■

Требования к оцениванию. Распределение значений максимальных баллов (таблица № 5) зависит от вида аттестации, уровня ДЭ, составной части КОД.

Таблица № 5

Вид аттестации	Уровень ДЭ	Составная часть КОД (инвариантная/вариативная часть)	Максимальный балл
ПА	ДЭ	Инвариантная часть	26 из 26
ГИА	ДЭ БУ		50 из 50
	ДЭ ПУ		80 из 80
ГИА	ДЭ ПУ	Вариативная часть	20 из 20
ГИА	ДЭ ПУ	Совокупность инвариантной и вариативной частей	100 из 100

Распределение баллов по критериям оценивания для ДЭ в рамках ПА представлено в таблице № 6.

Таблица № 6

№ п/п	Модуль задания (вид деятельности, вид профессиональной деятельности)	Критерий оценивания ⁴	Баллы
1	Проведение подготовительных, сборочных операций перед сваркой, зачистка и контроль сварных швов после сварки	Чтение чертежей средней сложности и сложных сварных металлоконструкций	2,00
		Использование конструкторской, нормативно-технической и производственно-технологической документации по сварке	2,00
		Проверка оснащенности, работоспособности, исправности и осуществление настройки оборудования поста для различных способов сварки	3,00
		Выполнение сборки и подготовки элементов конструкции под сварку	17,00
		Содействие сохранению окружающей среды, ресурсосбережению, применение знаний об изменении климата, принципов бережливого	2,00

⁴ Формулировка критерия оценивания совпадает с наименованием ПК, ОК и начинается с отглагольного существительного.

		производства, эффективное действие в чрезвычайных ситуациях	
ИТОГО			26,00

Распределение баллов по критериям оценивания для ДЭ БУ в рамках ГИА представлено в таблице № 7.

Таблица № 7

№ п/п	Модуль задания (вид деятельности, вид профессиональной деятельности)	Критерий оценивания⁵	Баллы
1	Проведение подготовительных, сборочных операций перед сваркой, зачистка и контроль сварных швов после сварки	Чтение чертежей средней сложности и сложных сварных металлоконструкций	2,00
		Использование конструкторской, нормативно-технической и производственно-технологической документации по сварке	2,00
		Проверка оснащенности, работоспособности, исправности и осуществление настройки оборудования поста для различных способов сварки	3,00
		Выполнение сборки и подготовки элементов конструкции под сварку	17,00
		Содействие сохранению окружающей среды, ресурсосбережению, применение знаний об изменении климата, принципов бережливого производства, эффективное действие в чрезвычайных ситуациях	2,00
2	Ручная дуговая сварка (наплавка, резка) плавящимся покрытым электродом	Выполнение ручной дуговой сварки различных деталей из углеродистых и конструкционных сталей во всех пространственных положениях сварного шва	24,00
ИТОГО			50,00

⁵ Формулировка критерия оценивания совпадает с наименованием ПК, ОК и начинается с отглагольного существительного.

Распределение баллов по критериям оценивания для ДЭ ПУ (инвариантная часть КОД) в рамках ГИА представлено в таблице № 8.

Таблица № 8

№ п/п	Модуль задания (вид деятельности, вид профессиональной деятельности)	Критерий оценивания ⁶	Баллы
1	Проведение подготовительных, сборочных операций перед сваркой, зачистка и контроль сварных швов после сварки	Чтение чертежей средней сложности и сложных сварных металлоконструкций	2,00
		Использование конструкторской, нормативно-технической и производственно-технологической документации по сварке	2,00
		Проверка оснащённости, работоспособности, исправности и осуществление настройки оборудования поста для различных способов сварки	3,00
		Выполнение сборки и подготовки элементов конструкции под сварку	17,00
		Содействие сохранению окружающей среды, ресурсосбережению, применение знаний об изменении климата, принципов бережливого производства, эффективное действие в чрезвычайных ситуациях	2,00
2	Ручная дуговая сварка (наплавка, резка) плавящимся покрытым электродом	Выполнение ручной дуговой сварки различных деталей из углеродистых и конструкционных сталей во всех пространственных положениях сварного шва	24,00
		Выполнение ручной дуговой сварки различных деталей из цветных металлов и сплавов во всех пространственных положениях сварного шва	30,00
ИТОГО			80,00

⁶ Формулировка критерия оценивания совпадает с наименованием ПК, ОК и начинается с отглагольного существительного.

Распределение баллов по критериям оценивания для ДЭ ПУ (инвариантная и вариативная части КОД) в рамках ГИА представлено в таблице № 9.

Таблица № 9

№ п/п	Модуль задания (вид деятельности, вид профессиональной деятельности)	Критерий оценивания ⁷	Баллы
1	Проведение подготовительных, сборочных операций перед сваркой, зачистка и контроль сварных швов после сварки	Чтение чертежей средней сложности и сложных сварных металлоконструкций	2,00
		Использование конструкторской, нормативно-технической и производственно-технологической документации по сварке	2,00
		Проверка оснащенности, работоспособности, исправности и осуществление настройки оборудования поста для различных способов сварки	3,00
		Выполнение сборки и подготовки элементов конструкции под сварку	17,00
		Содействие сохранению окружающей среды, ресурсосбережению, применение знаний об изменении климата, принципов бережливого производства, эффективное действие в чрезвычайных ситуациях	2,00
2	Ручная дуговая сварка (наплавка, резка) плавящимся покрытым электродом	Выполнение ручной дуговой сварки различных деталей из углеродистых и конструкционных сталей во всех пространственных положениях сварного шва	24,00
		Выполнение ручной дуговой сварки различных деталей из цветных металлов и сплавов во всех пространственных положениях сварного шва	30,00
ИТОГО (инвариантная часть)			80,00
ВСЕГО (вариативная часть)⁸			20,00
ИТОГО (совокупность инвариантной и вариативной частей)			100,00

⁷ Формулировка критерия оценивания совпадает с наименованием ПК, ОК и начинается с отглагольного существительного.

⁸ Критерии оценивания вариативной части КОД разрабатываются образовательной организацией самостоятельно с учетом квалификационных требований, заявленных организациями, работодателями, заинтересованными в подготовке кадров соответствующей квалификации, в том числе являющимися стороной договора о сетевой форме реализации образовательных программ и (или) договора о практической подготовке обучающихся.

3.2 Перечень оборудования и оснащения, расходных материалов, средств обучения и воспитания

Перечень оборудования и оснащения, расходных материалов, средств обучения и воспитания в зависимости от вида аттестации, уровня ДЭ представлен в таблице № 10.

Перечень оборудования и оснащения, расходных материалов, средств обучения и воспитания может быть дополнен образовательной организацией с целью создания необходимых условий для участия в ДЭ обучающихся из числа лиц с ограниченными возможностями здоровья и обучающихся из числа детей-инвалидов и инвалидов.

Таблица № 10

1. Зоны площадки									
Наименование зоны площадки					Код зоны площадки				
Рабочее место участника					А				
Общая площадка					Б				
Рабочее место экспертов					В				
2. Инфраструктура рабочего места участника ДЭ									
№	Наименование	Минимальные (рамочные) технические характеристики	ОКПД-2	Расчет кол-ва (На 1 раб. место/На 1 участника)	Количество			Единица измерения	Код зоны площадки
					ПА	ГИА ДЭ БУ	ГИА ДЭ ПУ		
Перечень оборудования									
1.	Сварочный аппарат инверторного типа (РД)	Максимальный постоянный сварочный ток не менее 230 А, напряжение питающей сети 220/380 В, полностью укомплектован для	27.90.31	На 1 раб. место	1	1	1	шт	А

		выполнения сварочных работ.							
2.	Фильтровентиляционная установка мобильная/стационарная	Мощность всасывания на входе не менее 1000 м3/час	28.25.14	На 1 раб. место	1	1	1	шт	А
3.	Угловая шлифовальная машинка	Диаметр круга 125 мм, мощность не менее 800 Вт	28.93.13	На 1 раб. место	1	1	1	шт	А
4.	Стол сборочно-сварочный	Высота 700-850 мм, размер столешницы не менее 1000х700 мм	28.29.70	На 1 раб. место	1	1	1	шт	А
5.	Табурет подъемно-поворотный	Материал - огнеупорный, регулировка высоты сидения от 400 мм до 650 мм	31.01.11	На 1 раб. место	1	1	1	шт	А
6.	Позиционер для фиксации КСС	Обеспечивает фиксацию КСС пластин/труб во всех пространственных положениях, включая промежуточные под углом 45°	28.29.70	На 1 раб. место	1	1	1	шт	А
7.	Верстак металлический с тисками	Высота 700-850мм, размер столешницы не менее 800х1500 мм	31.09.11	На 1 раб. место	1	1	1	шт	А
8.	Тележка инструментальная	Количество полок 3 шт. Расположение верхней полки по высоте 650-800 мм	31.09.11	На 1 раб. место	1	1	1	шт	А
Перечень инструментов									

1.	Щетка с металлическим ворсом	Ручная, однорядная, материал рукоятки пластмасс	32.91.19	На 1 раб. место	1	1	1	шт	А
2.	Молоток слесарный	Боёк квадратный, вес 500 г., деревянная рукоятка	25.73.30	На 1 раб. место	1	1	1	шт	А
3.	Зубило слесарное	Длина не менее 200 мм, материал - сталь	25.73.30	На 1 раб. место	1	1	1	шт	А
4.	Линейка металлическая	Линейка измерительная, длина 300мм, ширина 20мм, толщина 0,5 мм, цена деления 1 мм, материал нержавеющей сталь	26.51.33	На 1 раб. место	1	1	1	шт	А
5.	УШС (универсальный шаблон сварщика) № 3	Шаблон соответствует требованиям ТУ 102.338-83 и имеет сертификат соответствия в системе ГОСТ Росстандарта РФ	26.51.33	На 1 раб. место	1	1	1	шт	А
6.	УШС (универсальный шаблон сварщика) № 2	Предназначен для контроля катетов угловых швов в диапазоне 4-14 мм и полностью соответствует требованиям СТБ 1133-98	26.51.33	На 1 раб. место	1	1	1	шт	А
7.	Угловая линейка	Материал - металл, длинна 300 мм	26.51.33	На 1 раб. место	1	1	1	шт	А
8.	Штангенциркуль с глубиномером	Длинна 250 мм, со значением отсчета по нониусу 0,02 мм	26.51.33	На 1 раб. место	1	1	1	шт	А

9.	Чертилка	Металлический корпус. Твердосплавный наконечник	25.73.30	На 1 раб. место	1	1	1	шт	А
10.	Клещи зажимные	Длинна не менее 180 мм	25.73.30	На 1 раб. место	2	2	2	шт	А
11.	Магнитный угольник	Установка на 90°, Размер 100x100 мм, усилие до 11 кг.	25.73.30	На 1 раб. место	2	2	2	шт	А
12.	Карандаш графитовый НВ с ластиком	Критические важные характеристики отсутствуют	32.99.15	На 1 раб. место	1	1	1	шт	А
Перечень расходных материалов									
1.	Пластина "1"	Материал сталь марки Ст3, Размеры 10x75x200 мм, один торец 200 мм фрезерован под углом 90°	25.11.23	На 1 участника	1	1	1	шт	А
2.	Пластина "2"	Материал сталь марки Ст3, Размеры 10x100x200 мм	25.11.23	На 1 участника	1	1	1	шт	А
3.	Тренировочная пластина	Материал сталь марки Ст3, Размеры 10x50x150 мм	25.11.23	На 1 участника	2	2	2	шт	А
4.	Труба "3"	Материал сталь марки 09Г2С/20, Размеры Ø114x8x75, Разделка кромки 30°	25.11.23	На 1 участника	2	2	2	шт	А
5.	Тренировочная труба	Материал сталь марки 09Г2С/20, Размеры Ø114x8x50, Разделка кромки 30°	25.11.23	На 1 участника	2	2	2	шт	А

6.	Пластина "3"	Материал сталь марки 12Х18Н10Т/аналог, Размеры 3х70х150 мм	25.11.23	На 1 участника	-	-	4	шт	А
7.	Тренировочная пластина "2"	Материал сталь марки 12Х18Н10Т/аналог, Размеры 3х50х100 мм	25.11.23	На 1 участника	-	-	4	шт	А
8.	Электроды сварочные "1"	Тип Э50, основное покрытие, диаметр стержня 2,5 мм	25.93.15	На 1 участника	5	15	15	шт	А
9.	Электроды сварочные "2"	Тип Э50, основное покрытие, диаметр стержня 3,0 мм	25.93.15	На 1 участника	5	15	15	шт	А
10.	Электроды сварочные "3"	Тип Э-О8Х2ОН9Г2Б, основное покрытие, диаметр стержня 2,0 мм	25.93.15	На 1 участника	-	-	10	шт	А
11.	Диск абразивный отрезной для УШМ	125х1,6х22,2 макс. 10000 об. /мин	23.91.11	На 1 участника	2	2	3	шт	А
12.	Диск абразивный шлифовальный для УШМ	125х6х22,2 макс. 10000 об. /мин	23.91.11	На 1 участника	1	1	1	шт	А
13.	Лепестковый шлифовальный диск для УШМ	125х22,2 Р40 макс. 10000 об. /мин	23.91.11	На 1 участника	-	-	1	шт	А
14.	Тарелкообразная стальная щетка для УШМ	125х22,2 макс. 10000 об. /мин	32.91.19	На 1 участника	1	1	1	шт	А
15.	Маркер по металлу "1"	Белый, краска	32.99.12	На 1 участника	1	1	1	шт	А
16.	Маркер по металлу "2"	Черный, краска	32.99.12	На 1 участника	-	-	1	шт	А
Оснащение средствами, обеспечивающими охрану труда и технику безопасности									
1.	Огнетушитель	Требования не менее, чем по приказу Федерального агентства по техническому	28.29.22	На 1 раб. место	1	1	1	шт	А

		регулированию и метрологии от 24 августа 2021 г. № 794-ст, в части ГОСТ Р 51057 Техника пожарная. Огнетушители переносные. Общие технические требования							
2.	Коврик диэлектрический	В соответствии с ГОСТ 4997-75 Ковры диэлектрические резиновые. Размер не менее 700x700мм	22.19.72	На 1 раб. место	1	1	1	шт	А
3.	Щиток лицевой для работы с УШМ	Щиток защитный лицевой прозрачный с наголовником	32.99.11	На 1 раб. место	1	1	1	шт	А
4.	Беруши	Для защиты органов слуха от шумов различного характера, Уровень шумопонижение 35 дБ	32.99.11	На 1 участника	1	1	1	пар	А
5.	Маска сварочная "хамелеон"	Оптический класс светофильтра:1/1/1/2, Степень затемнения: 9-13 DIN, Скорость затемнения не выше 0.00005 с	32.99.11	На 1 раб. место	1	1	1	шт	А
6.	Респиратор	Класс защиты:FFP3, с клапаном выдоха	32.99.11	На 1 участника	1	1	1	шт	А

7.	Костюм сварщика (подшлемник, штаны, куртка,	Куртка и брюки брезентовые, Сварочный подшлемник из спилка с подкладкой из хлопчатобумажной ткани	32.99.11	На 1 участника	1	1	1	шт	А
8.	Обувь сварочная	Ботинки/сапоги из негорючего материала, высота голени не менее 150 мм, жесткий подносок	15.20.32	На 1 участника	1	1	1	пар	А
9.	Краги сварочные	Материал спилок, пятипалые	14.12.30	На 1 участника	1	1	1	пар	А
10.	Ведро оцинкованное	Объем 12 л	22.29.23	На 1 раб. место	1	1	1	шт	А
11.	Щетка-метелка	Пластмассовый ворс, длинная рукоятка	32.91.19	На 1 раб. место	1	1	1	шт	А
12.	Совок	Материал пластмасс/сталь, длинная ручка	22.29.23	На 1 раб. место	1	1	1	шт	А
13.	Вода бутилированная без газа	В пластиковой бутылке 0,5 л.	11.07.11	На 1 участника	1	2	3	шт	А

3. Инфраструктура общего (коллективного) пользования участниками ДЭ

№	Наименование	Минимальные (рамочные) технические характеристики	ОКПД-2	Расчет кол-ва (На кол-во участников /На кол-во раб. мест/ На всю площадку)	Количество мест/ участников	Количество			Единица измерения	Код зоны площади
						ПА	ГИА ДЭ БУ	ГИА ДЭ ПУ		

Перечень оборудования

1.	Пресс гидравлический	Усилие, не менее 30 тонн, привод ножной/ручной/электрический	28.41.33	На всю площадку	-	-	1	1	шт	Б
2.	Угловая шлифовальная машинка	Диаметр круга 125 мм, мощность не менее 800 Вт	28.93.13	На всю площадку	-	-	1	1	шт	Б
3.	Стеллаж металлический	Устойчивый, с минимальной допустимой нагрузкой на полку 50 кг.	31.09.11	На кол-во раб. мест	1	0,25	0,25	0,25	м ²	Б
4.	Часы электронные	Наличие функции обратного отсчета времени	26.52.14	На всю площадку	-	1	1	1	шт	Б
5.	Контейнер для мусора	Материал пластмасс, объем 100л, на колесах, с крышкой	29.20.21	На всю площадку	-	1	1	1	шт	Б
6.	Стол для проведения визуального и измерительного контроля	Высота 700-750 мм, минимальный размер столешницы 1200x500 мм, покрытие сталь/резина	31.09.11	На всю площадку	-	1	1	1	шт	Б
7.	Стул	Критически важные	31.01.11	На всю площадку	-	3	3	3	шт	Б

		характеристики отсутствуют								
8.	Прожектор	Светодиодный на стойке, Мощность 60 Вт	27.40.33	На всю площадку	-	2	2	2	шт	Б
9.	Клеммы (цифровые) 6 мм	Для клеймения заготовок	25.73.30	На всю площадку	-	1	1	1	набор	Б
Перечень инструментов										
1.	Набор ключей	Для обслуживания оборудования	25.73.30	На всю площадку	-	1	1	1	набор	Б
2.	Набор отверток	Для обслуживания оборудования	25.73.30	На всю площадку	-	1	1	1	набор	Б
3.	Планшетка	Формат А4	17.23.13	На кол-во раб. мест	1	1	1	1	шт	Б
4.	Набор для визуального и измерительного контроля	Комплектация не ниже "Эксперт НК"	26.51.66	На кол-во раб. мест	10	1	1	1	набор	Б
Перечень расходных материалов										
1.	Диск абразивный отрезной для УШМ	125х1,6х22,2 макс. 10000 об./мин	23.91.11	На кол-во участников	5	-	2	2	шт	Б
2.	Бумага для печати	Белая, формат А4, упаковка 500 листов	17.12.14	На кол-во участников	25	2	2	2	упак	Б
Оснащение средствами, обеспечивающими охрану труда и технику безопасности										
1.	Аптечка	Оснащение не менее, чем по приказу Минздрава РФ от 24 мая 2024 г. № 262н «Об	21.20.24	На всю площадку	-	1	1	1	шт	Б

		утверждении требований к комплектации аптечки для оказания работниками первой помощи пострадавшим с применением медицинских изделий»								
2.	Щиток лицевой для работы с УШМ	Щиток защитный лицевой прозрачный с наголовником	32.99.11	На всю площадку	-	-	1	1	шт	Б
3.	Краги сварочные	Материал спилок, пятипалые	14.12.30	На всю площадку	-	3	3	3	пар	Б
4.	Вода бутилированная без газа	В пластиковой бутылке 0,5 л.	11.07.11	На всю площадку	-	5	10	10	шт	Б
4. Инфраструктура рабочего места главного эксперта ДЭ										
№	Наименование	Минимальные (рамочные) технические характеристики	ОКПД-2	Количество			Единица измерения	Код зоны площади		
				ПА	ГИА ДЭ БУ	ГИА ДЭ ПУ				
Перечень оборудования										
1.	Персональный компьютер/моноблок/ноутбук	Диагональ экрана не менее 17"; процессор i5 2.50GHz 2.70 GHz. Операционная память 8,00 ГБ ОС 64-разрядная Windows 10	26.20.15		1	1	1	шт	В	

2.	Мышь компьютерная	Оптическая, проводная	26.20.16	1	1	1	шт	В
3.	Клавиатура	Проводная	26.20.16	1	1	1	шт	В
4..	Лазерный принтер и сканер/МФУ	Черно-белая печать А4, не менее 40 стр/мин, запасной картридж	26.20.18	1	1	1	шт	В
5.	Мусорная корзина	Критически важные характеристики позиции отсутствуют	22.22.13	1	1	1	шт	В
6.	Стол компьютерный	Критически важные характеристики позиции отсутствуют	31.01.12	1	1	1	шт	В
7.	Стул	Критически важные характеристики позиции отсутствуют	31.01.11	1	1	1	шт	В
Перечень инструментов								
1.	Ручка шариковая	Цвет пасты синий	32.99.12	2	2	2	шт	В
2.	Карандаш графитовый РВ	Критические важные характеристики отсутствуют	32.99.15	2	2	2	шт	В
3.	Планшетка	Формат А4	17.23.13	1	1	1	шт	В
4.	Степлер	Для скоб 24х6	25.93.14	1	1	1	шт	В
5.	Ножницы канцелярские	Длиной не менее 200 мм	25.71.11	1	1	1	шт	В
Перечень расходных материалов								
1.	Скотч малярный	Бумажная основа, 50 мм х 50 м.	17.23.11	1	1	1	шт	В
2.	Скобы для степлера	Размер 24х6, упаковка 1000 шт	25.93.14	1	1	1	упак	В
Оснащение средствами, обеспечивающими охрану труда и технику безопасности								
1.	Огнетушитель	Требования не менее, чем по приказу Федерального агентства по техническому регулированию и	28.29.22	1	1	1	шт	В

		метрологии от 24 августа 2021 г. № 794-ст, в части ГОСТ Р 51057 Техника пожарная. Огнетушители переносные. Общие технические требования								
5. Инфраструктура рабочего места членов экспертной группы										
№	Наименование	Минимальные (рамочные) технические характеристики	ОКПД-2	Расчет кол-ва (На 1 эксперта/ На кол-во экспертов/ На всех экспертов)	Количество экспертов	Количество			Единица измерения	Код зоны площади
						ПА	ГИА ДЭ БУ	ГИА ДЭ ПУ		
Перечень оборудования										
1.	Не требуется	-	-	-	-	-	-	-	-	-
Перечень инструментов										
1.	Планшетка	Формат А4	17.23.13	На 1 эксперта	-	1	1	1	шт	В
Перечень расходных материалов										
1.	Ручка шариковая	Цвет пасты синий	32.99.12	На 1 эксперта	-	1	1	1	шт	В
Оснащение средствами, обеспечивающими охрану труда и технику безопасности										
1.	Очки защитные	Защита от ультрафиолетового излучения	32.50.42	На 1 эксперта	-	1	1	1	шт	В
2.	Перчатки ХБ	Размер по ладони эксперта	14.19.13	На 1 эксперта	-	1	1	1	пар	В

3.	Костюм (куртка, штаны) ХБ	Куртка с длинным рукавом, размер по параметрам эксперта	14.12.11	На 1 эксперта	-	1	1	1	шт	В
4.	Обувь	Не горючий материал, жесткий подносок	15.20.31	На 1 эксперта	-	1	1	1	пар	В
6. Дополнительные технические характеристики и описания площадки										
№	Наименование	Минимальные (рамочные) технические характеристики								
1.	Площадь рабочего места "А"	Минимальная площадь 6,25 м ²								
2.	Электропитание	Мощности, точки вывода и разъемы должны обеспечить полноценную функциональность применяемого на площадке электрооборудования и инструмента. Прокладка сетей согласно требований ПУЭ 7, ГОСТ Р 50571.7-94, ГОСТ Р 50571.8, ГОСТ 31996-2012, ГОСТ 31996-2012, ГОСТ Р 50345-2010. Расположение точек вывода, согласно примерного плана застройки								
3.	Освещение общей зоны "А"	Не менее 200 Лк согласно ГОСТ Р 55710-2013 таблица 30								
4.	Освещение зоны "Б"	Не менее 300 Лк согласно ГОСТ Р 55710-2013 таблица 30								
5.	Освещение над столом ВИК	Не менее 750 Лк согласно ГОСТ Р 55710-2013 таблица 30								
6.	Вентиляция зоны "Б"	Мощность всасывания на входе не менее 1000 м ³ /час								
7.	Интернет соединение на рабочем месте главного эксперта ДЭ	Проводное и без проводное подключение, скорость не менее 100 МБ/с								
8.	Температура воздуха на всей площадке	Согласно требованиям СанПиН 2.2.4.548-96, категория Па, от 16 до 20°С, при влажности 40-60%								

3.3 Примерный план застройки площадки ДЭ

Примерный план застройки площадки ДЭ ПУ, проводимого в рамках ГИА, представлен в приложении № 2 к настоящему Тому 1 ОМ.

3.4 Требования к составу экспертных групп

Количественный состав экспертной группы определяется образовательной организацией, исходя из числа сдающих одновременно ДЭ обучающихся. Один эксперт должен иметь возможность оценить результаты выполнения обучающимися задания в полной мере согласно критериям оценивания.

Количество экспертов ДЭ вне зависимости от вида аттестации, уровня ДЭ представлено в таблице № 11.

Таблица № 11

Кол-во рабочих мест в ЦПДЭ	Максимальное кол-во обучающихся-участников ДЭ (одновременно в ЦПДЭ)	Кол-во экспертов (одновременно в ЦПДЭ)
1	1	3
2	2	3
3	3	3
4	4	3
5	5	3
6	6	3
7	7	3
8	8	3
9	9	3
10	10	3
11	11	6
12	12	6
13	13	6
14	14	6
15	15	6
16	16	6
17	17	6
18	18	6
19	19	6
20	20	6
21	21	9

22	22	9
23	23	9
24	24	9
25	25	9

3.5 Инструкция по технике безопасности

Инструкция разработана на основании Постановления Главного государственного санитарного врача Российской Федерации от 28 января 2021 года № 2 «Об утверждении СанПиН 1.2.3685-21 «Гигиенические нормативы и требования к обеспечению безопасности и (или) безвредности для человека факторов среды обитания».

1. Общие требования по технике безопасности и охране труда.

1.1. Опасные и вредные производственные факторы: ослепление глаз сварочной дугой; ожоги расплавленным металлом; поражение электрическим током при отсутствии или неисправности заземления источника сварочного тока; отравление угарным газом при отсутствии вентиляции. При работе с УШМ: вибрационные нагрузки; сильное запыление рабочей зоны; поражения глаз мелкой стружкой при работе без щитка; опасность поражения осколками абразивного круга.

1.2. При работе на электросварочном аппарате должна использоваться следующая спецодежда и средства индивидуальной защиты: костюм сварщика, подшлемник, краги, защитная маска, спец. обувь. При работе с УШМ: наушники, перчатки, защитная маска/щиток, длинные волосы должны быть убраны под косынку.

1.3. При несчастном случае пострадавший или очевидец несчастного случая обязан немедленно сообщить главному эксперту. При неисправности оборудования прекратить работу и сообщить об этом техническому эксперту.

2. Требования по технике безопасности и охране труда перед началом работы.

2.1. Проверить целостность спецодежды, одеть её, приготовить защитную маску.

2.2. Проверить надежность заземления источника сварочного тока.

2.3. Убрать с рабочего стола посторонние и ненужные для работы предметы, убедиться, что вблизи места работы нет легковоспламеняющихся материалов и горючих жидкостей.

2.4. Внешним осмотром проверить исправность источника тока, сварочных кабелей, электрододержателя, зажима обратного кабеля.

2.5. При проведении сварочных работ в помещении включить вытяжную вентиляцию.

При работе с УШМ:

2.6. Перед началом работы одеть наушники и защитный щиток.

2.7. Визуально проверить исправность инструмента и абразивного камня.

2.8. Проверить крепление абразива и кожуха, произвести проверочный пуск УШМ.

3. Требования по технике безопасности и охране труда во время работы.

3.1. Перед зажиганием дуги предупреждать окружающих.

3.2. Опасаться капель расплавленного металла и шлака.

3.3. При зачистке поверхности шва от шлака защищать лицо щитком.

3.4. Не оставлять включенный в сеть источник сварочного тока без присмотра.

При работе с УШМ:

3.5. Следить за исправным состоянием шлифовальной машинки.

3.6. Надежно и крепко держать в руках шлифовальную машинку.

3.7. Обработываемая деталь должна быть крепко зафиксирована, отрезаемая деталь не должна зажимать рез (опасность обратного удара неизбежна).

3.8. Следить, что бы во время работы в зоне вылета отходов не находились люди, пожароопасные и взрывоопасные материалы, газовое и электрооборудование.

3.9. При уходе с рабочего места, даже на короткое время, необходимо обесточить шлифовальную машинку.

4. Требования по технике безопасности и охране труда в аварийных ситуациях.

4.1. При неисправности сварочного аппарата/УШМ, сварочных/электрических проводов, а также нарушении защитного заземления, прекратить работу и отключить оборудование. Сообщить о неисправности техническому эксперту. Работу продолжать только после устранения неисправности.

4.2. При получении травмы немедленно сообщить эксперту.

5. Требования по технике безопасности и охране труда по окончании работы.

5.1. Отключить источник сварочного тока и УШМ от сети.

5.2. Привести в порядок рабочее место и сварочный аппарат.

5.3. Выключить вытяжную вентиляцию.

5.4. Доложить техническому эксперту о выполненной работе, сообщить о замеченных неисправностях.

5.5. Снять спецодежду, тщательно вымыть лицо и руки с мылом.

Организационные требования:

1. Технический эксперт под подпись знакомит главного эксперта, членов экспертной группы, обучающихся с требованиями охраны труда и безопасности производства.

2. Все участники ДЭ должны соблюдать установленные требования по охране труда и производственной безопасности, выполнять указания технического эксперта по соблюдению указанных требований.

3.6 Образец задания

Задание ДЭ представляет собой сочетание модулей в зависимости от вида аттестации и уровня ДЭ. Продолжительность выполнения каждого модуля задания представлена в таблице № 12.

Таблица № 12

Номер и наименование модуля задания	Вид аттестации/уровень ДЭ	Продолжительность выполнения модуля задания
Модуль № 1: Проведение подготовительных, сборочных операций перед сваркой, зачистка и контроль сварных швов после сварки	ПА, ГИА ДЭ БУ, ГИА ДЭ ПУ (инвариантная часть)	0 ч. 45 мин.
Модуль № 2: Ручная дуговая сварка (наплавка, резка) плавящимся покрытым электродом	ГИА ДЭ БУ, ГИА ДЭ ПУ (инвариантная часть)	1 ч. 45 мин.
Модуль № 3: Ручная дуговая сварка (наплавка, резка) плавящимся покрытым электродом	ГИА ДЭ ПУ (инвариантная часть)	1 ч. 00 мин.

Текст образца задания:

Модуль № 1:

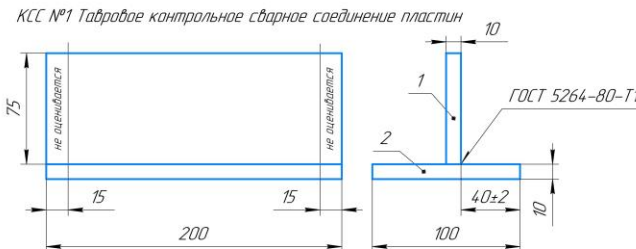
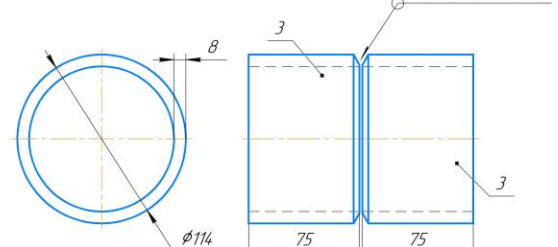
Проведение подготовительных, сборочных операций перед сваркой, зачистка и контроль сварных швов после сварки

Вид аттестации/уровень ДЭ:

ПА (инвариантная часть)

Текст задания: Выполнить подготовку деталей к сварке и сборку двух контрольных сварных соединений: Тавровое Т1 по требованиям ГОСТ 5264-80 из пластин углеродистой стали 10x200 и стыковое С17 по требованиям ГОСТ 16037-80 из труб диаметром 114x8 согласно чертежу, в указанном пространственном положении.

Необходимые приложения:

План, эскизы Стрелы № План и дата Вид № табл. План и дата Вид № табл.	<p>ККС №1 Тавровое контрольное сварное соединение пластин</p>  <p>ККС №2 Стыковое контрольное сварное соединение труб</p> 	<p>Техническое задание Выполнить подготовку деталей к сварке и сварку двух контрольных сварных соединений: Тавровое Т1 по требованиям ГОСТ 5264-80 из пластин углеродистой стали 10х200 и стыковое С17 по требованиям ГОСТ 16037-80 из труб диаметром 114х8 согласно чертежу, в указанном пространственном положении.</p> <p>Технические условия 1. Околошовная зона КСС должна быть зачищена на расстоянии 15-25 мм по средству УШМ, шлифовальным абразивным диском 6х125х22,2 мм. 2. КСС №1 собрать на 2 прихваточных шва (L=5..10 мм) по торцам соединения и 1 прихваточный шов (L не более 20 мм) в центре соединения на противоположной стороне от правящегося в дальнейшем сварного шва. 3. КСС №2 собрать на 4 равноудаленные друг от друга прихваточные швы (L=10..15 мм). 4. Прихваточные швы зачистить от шлака/проточить абразивным диском 16х125х22,2 мм.</p> <p style="text-align: center;"><i>Таблица сварных соединений</i></p> <table border="1" style="width: 100%; border-collapse: collapse; font-size: 8px;"> <thead> <tr> <th>№ шва</th> <th>Наименование</th> <th>Кол-во</th> <th>Простр. положение</th> </tr> </thead> <tbody> <tr> <td>1</td> <td>ГОСТ 5264-80-T1</td> <td>1</td> <td>потолочное (РР) П2</td> </tr> <tr> <td>2</td> <td>ГОСТ 16037-80-C17</td> <td>1</td> <td>наклонное (НЛ-45) Н4,5</td> </tr> </tbody> </table> <p style="text-align: center;"><i>Спецификация</i></p> <table border="1" style="width: 100%; border-collapse: collapse; font-size: 8px;"> <thead> <tr> <th>№ дет.</th> <th>Наименование</th> <th>Кол-во</th> <th>Примечание</th> </tr> </thead> <tbody> <tr> <td>1</td> <td>Пластина 10х75х200</td> <td>1</td> <td>фрезерная обработка 90°</td> </tr> <tr> <td>2</td> <td>Пластина 10х100х200</td> <td>1</td> <td></td> </tr> <tr> <td>3</td> <td>Труба $\phi 114 \times 8 \times 75$</td> <td>2</td> <td>токарная обработка 30°</td> </tr> </tbody> </table> <p style="text-align: center; font-size: 8px;">Все размеры на чертеже указаны в миллиметрах</p> <p style="text-align: right; font-size: 8px;">Время выполнения задания – 00 час 45 минут</p>	№ шва	Наименование	Кол-во	Простр. положение	1	ГОСТ 5264-80-T1	1	потолочное (РР) П2	2	ГОСТ 16037-80-C17	1	наклонное (НЛ-45) Н4,5	№ дет.	Наименование	Кол-во	Примечание	1	Пластина 10х75х200	1	фрезерная обработка 90°	2	Пластина 10х100х200	1		3	Труба $\phi 114 \times 8 \times 75$	2	токарная обработка 30°																				
№ шва	Наименование	Кол-во	Простр. положение																																															
1	ГОСТ 5264-80-T1	1	потолочное (РР) П2																																															
2	ГОСТ 16037-80-C17	1	наклонное (НЛ-45) Н4,5																																															
№ дет.	Наименование	Кол-во	Примечание																																															
1	Пластина 10х75х200	1	фрезерная обработка 90°																																															
2	Пластина 10х100х200	1																																																
3	Труба $\phi 114 \times 8 \times 75$	2	токарная обработка 30°																																															
КОД 15.01.05-07-2025 ПА		<table border="1" style="width: 100%; border-collapse: collapse; font-size: 8px;"> <tr> <td style="width: 20%;">Изм</td> <td style="width: 10%;">Лист</td> <td style="width: 20%;">№ докум</td> <td style="width: 10%;">Подп</td> <td style="width: 10%;">Дата</td> <td style="width: 10%;"></td> <td style="width: 10%;"></td> <td style="width: 10%;"></td> </tr> <tr> <td>Разраб.</td> <td>Колошников</td> <td></td> <td></td> <td></td> <td></td> <td></td> <td></td> </tr> <tr> <td>Проб.</td> <td></td> <td></td> <td></td> <td></td> <td></td> <td></td> <td></td> </tr> <tr> <td>Т.контр.</td> <td></td> <td></td> <td></td> <td></td> <td></td> <td></td> <td></td> </tr> <tr> <td>Н.контр.</td> <td></td> <td></td> <td></td> <td></td> <td></td> <td></td> <td></td> </tr> <tr> <td>Соб.</td> <td></td> <td></td> <td></td> <td></td> <td></td> <td></td> <td></td> </tr> </table>	Изм	Лист	№ докум	Подп	Дата				Разраб.	Колошников							Проб.								Т.контр.								Н.контр.								Соб.							
Изм	Лист	№ докум	Подп	Дата																																														
Разраб.	Колошников																																																	
Проб.																																																		
Т.контр.																																																		
Н.контр.																																																		
Соб.																																																		
Вариант 0 Сталь Ст3, 09Г2С		<table border="1" style="width: 100%; border-collapse: collapse; font-size: 8px;"> <tr> <td style="width: 20%;">Лит</td> <td style="width: 20%;">Масса</td> <td style="width: 20%;">Масштаб</td> <td style="width: 20%;"></td> <td style="width: 20%;"></td> </tr> <tr> <td></td> <td></td> <td></td> <td></td> <td></td> </tr> <tr> <td colspan="2" style="text-align: center;">Лист</td> <td colspan="2" style="text-align: center;">Листов</td> <td style="text-align: center;">1</td> </tr> <tr> <td colspan="3" style="text-align: center;">ФГБОУ ДПО ИРПО</td> <td colspan="2" style="text-align: center;">Формат А3</td> </tr> </table>	Лит	Масса	Масштаб								Лист		Листов		1	ФГБОУ ДПО ИРПО			Формат А3																													
Лит	Масса	Масштаб																																																
Лист		Листов		1																																														
ФГБОУ ДПО ИРПО			Формат А3																																															

Модуль № 2:

Ручная дуговая сварка (наплавка, резка) плавящимся покрытым электродом

Вид аттестации/уровень ДЭ:

ГИА ДЭ БУ (инвариантная часть)

Текст задания: Выполнить сварку собранных контрольных сварных соединений: Тавровое Т1 по требованиям ГОСТ 5264-80 из пластин углеродистой стали 10х200 и стыковое С17 по требованиям ГОСТ 16037-80 из труб диаметром 114х8 согласно чертежу, в указанном пространственном положении.

Необходимые приложения:

КСС №1 Тавровое контрольное сварное соединение пластин

КСС №2 Стыковое контрольное сварное соединение труб

Техническое задание:
 Выполнить сварку собранных КСС: Тавровое Т1 по требованиям ГОСТ 5264-80 из пластин углеродистой стали 10x200 и стыковое С17 по требованиям ГОСТ 16037-80 из труб диаметром 114x8 согласно чертежу, в указанном пространственном положении.

Технические условия:
 1. Сварка КСС №1 выполняется не менее чем в два и не более чем три прохода;
 2. Количество проходов при сварке КСС №2 не ограничено;
 3. При выполнении процесса сварки в отличном от указанного на чертеже пространственного положения, КСС не оценивается баллы по всем аспектам данного КСС = 0,00;
 4. Допускается применение абразивной обработки между проходами;
 5. Запрещается применение абразивной обработки лицевых поверхностей сварных швов всех КСС и обратного валика для КСС №2;
 6. Предоставляемые на оценку КСС должны быть протарелены полностью и защищены тарелкообразной стальной щеткой по средствам УШМ.

Таблица сварных соединений

№ шва	Наименование	Кол-во	Простр. положение
1	ГОСТ 5264-80-Т1	1	потолочное (РП) П2
2	ГОСТ 16037-80-С17	1	наклонное (НЛ-45) Н4.5

Спецификация

№ дет.	Наименование	Кол-во	Примечание
1	Пластина 10x75x200	1	фрезерная обработка 90°
2	Пластина 10x100x200	1	
3	Труба $\phi 114 \times 8 \times 75$	2	токарная обработка 30°

Все размеры на чертеже указаны в миллиметрах

Время выполнения задания – 01 час 45 минут

КОД 15.01.05-07-2025 БУ

Вариант 0

Сталь Ст3, 09Г2С

Лит. Масса Масштаб
 Лист Листов 1
 ФГБОУ ДПО ИРПО
 Формат А3

Модуль № 3:

Ручная дуговая сварка (наплавка, резка) плавящимся покрытым электродом

Вид аттестации/уровень ДЭ:

ГИА ДЭ ПУ (инвариантная часть)

Текст задания: Выполнить подготовку деталей, сборку и сварку узла из двух контрольных сварных соединений: Тавровое Т1 и стыковое С2 по требованиям ГОСТ 5264-80 из пластин легированной стали 3x150 согласно чертежу, в указанном пространственном положении.

Необходимые приложения:

КД 5202-20-501051 Т0Х

Техническое задание:
 Выполнить подготовку деталей, сборку и сварку узла из двух контрольных сварных соединений: Табразное Т1 и стыковое С2 по требованиям ГОСТ 5264-80 из пластин стали марки 12Х18Н10Т 3х150 согласно чертежу, в указанном пространственном положении.

Технические условия:
 1. Сварка КСС №1 и 2 выполняется в один проход;
 2. При выполнении процесса сварки в отличии от указанного на чертеже пространственного положения, КСС не оценивается баллы по всем аспектам данного КСС = 0,00;
 3. Допускается применение абразивной обработки прихваточных швов и при возобновлении процесса сварки;
 4. Запрещается применение любой обработки лицевых поверхностей сварных швов всех КСС и обратного валика для КСС №2.

Таблица сварных соединений

№ шва	Наименование	Кол-во	Простр. положение
1	ГОСТ 5264-80-Т1- Δ_3	1	нижнее (РВ) Н2
2	ГОСТ 5264-80-С2	1	нижнее (РА) Н1

Спецификация

№ дет.	Наименование	Кол-во	Примечание
1	Пластина 3х70х150	3	

Все размеры на чертеже указаны в миллиметрах

Контрольный узел

ГОСТ 5264-80 Ручная дуговая сварка. Соединения сварные. Основные типы, конструктивные элементы и размеры (с Изменением N 1)

Время выполнения задания - 01 час 00 минут.

Изм	Лист	№ докум	Подп	Дата
Разраб.	Колошников			
Проб.				
Т.контр.				
Н.контр.				
Свт.				

КОД 15.01.05-07-2025 ПУ

Вариант 0

Сталь 12Х18Н10Т

Копиробал

Лит	Масса	Масштаб

Лист	Листов
	1

ФГБОУ ДПО ИРПО

Формат А3

**Рекомендации по формированию вариативной части КОД,
вариативной части задания и критериев оценивания для ДЭ ПУ**

Образовательная организация при необходимости самостоятельно формирует содержание вариативной части КОД, вариативной части задания и критериев оценивания для ДЭ ПУ на основе квалификационных требований, заявленных организациями, работодателями, заинтересованными в подготовке кадров соответствующей квалификации, в том числе являющимися стороной договора о сетевой форме реализации образовательных программ и (или) договора о практической подготовке обучающихся.

При формировании содержания вариативной части КОД для ДЭ ПУ рекомендуется использовать нижеследующие формы таблиц.

Информация о продолжительности ДЭ профильного уровня с учетом вариативной части формируется по форме согласно таблице № 1.1.

Таблица № 1.1

Вид аттестации	Уровень ДЭ	Составная часть КОД (инвариантная/ вариативная часть)	Продолжительность ДЭ (не более)
ГИА	профильный	Совокупность инвариантной и вариативной частей	0:00 <продолжительность не более 4,5 астрономических часов>

Содержательная структура вариативной части КОД для ДЭ ПУ (квалификационные требования работодателей) формируется по форме согласно таблице № 1.2.

Таблица № 1.2

№ п/п	Вид деятельности (вид профессиональной деятельности)	Перечень оцениваемых ОК, ПК	Перечень оцениваемых умений, навыков (практического опыта)

Распределение баллов по критериям оценивания для ДЭ ПУ (вариативная часть) в рамках ГИА осуществляется по форме согласно таблице № 1.3.

Таблица № 1.3

№ п/п	Модуль задания	Критерий оценивания	Баллы
			0,00
			0,00
			0,00
ВСЕГО (вариативная часть КОД)			20,00

При формировании вариативной части КОД для ДЭ ПУ в части перечня оборудования и оснащения, расходных материалов, средств обучения и воспитания рекомендуется использовать форму таблицы № 10 Тома 1 ОМ.

При формировании вариативной части КОД для ДЭ ПУ примерный план застройки площадки при необходимости может быть дополнен объектами учебно-производственной инфраструктуры, необходимой для выполнения вариативной задания ДЭ ПУ, разрабатываемой образовательной организацией с участием работодателей.

Вариативная часть задания ДЭ ПУ формируется по форме согласно таблице № 1.4.

Таблица № 1.4

Наименование модуля задания	Продолжительность выполнения модуля задания	Вид аттестации/ уровень ДЭ
Модуль задания: <Название модуля>		
Задание модуля: <i>Текст задания</i>		ДЭ ПУ/ Вариативная часть КОД

Критерии оценивания вариативной части КОД (к вариативной части задания ДЭ ПУ) формируются согласно таблице № 1.5.

Таблица № 1.5

Наименование модуля задания (вид профессиональной деятельности)	Критерий оценивания	Подкритерий оценивания (умения, навыки/ практический опыт)	Описание оценки подкритерия		Максимальный балл оценки подкритерия - 2 балла	Вес подкритерия: - не менее 1; - шаг 0,5; - не более 3.	Итоговый максимальный балл подкритерия
			Конкретные оцениваемые действия (операции) или набор действий для оценки подкритерия	Описание результата выполнения конкретного действия (операции) подкритерия в баллах			

Схема оценивания (в баллах) представлена в таблице № 1.6.

Таблица № 1.6

Схема оценивания	2 балла	действие (операция) выполнено в полной мере согласно установленным требованиям
	1 балл	действие (операция) выполнено, но ниже установленных требований (имеются незначительные ошибки)
	0 баллов	действие (операция) не выполнено, результат отсутствует

Примерный план застройки площадки для ГИА в форме ДЭ ПУ

Пример изображения примерного плана застройки площадки:

