



ОЦЕНОЧНЫЕ МАТЕРИАЛЫ ДЕМОНСТРАЦИОННОГО ЭКЗАМЕНА

Том 1

(Комплект оценочной документации)

Код и наименование профессии (специальности) среднего профессионального образования	15.01.05 Сварщик (ручной и частично механизированной сварки (наплавки))
Наименование квалификации (наименование направленности)	Сварщик ручной дуговой сварки плавящимся покрытым электродом
Федеральный государственный образовательный стандарт среднего профессионального образования по профессии (специальности) среднего профессионального образования (ФГОС СПО):	ФГОС СПО по профессии 15.01.05 Сварщик (ручной и частично механизированной сварки (наплавки)), утвержденный приказом Минобрнауки России от 29.01.2016 № 50.
Виды аттестации:	Государственная итоговая аттестация
	Промежуточная аттестация
Уровни демонстрационного экзамена:	Базовый
	Профильный
Шифр комплекта оценочной документации:	КОД 15.01.05-2-2024

1. СПИСОК ИСПОЛЬЗУЕМЫХ СОКРАЩЕНИЙ

ГИА	- государственная итоговая аттестация
ДЭ	- демонстрационный экзамен
ДЭ БУ	- демонстрационный экзамен базового уровня
ДЭ ПУ	- демонстрационный экзамен профильного уровня
КОД	- комплект оценочной документации
ОК	- общая компетенция
ОМ	- оценочный материал
ПА	- промежуточная аттестация
ПК	- профессиональная компетенция
СПО	- среднее профессиональное образование
ФГОС СПО	- федеральный государственный образовательный стандарт среднего профессионального образования, на основе которого разработан комплект оценочной документации
ЦПДЭ	- центр проведения демонстрационного экзамена

2. СТРУКТУРА КОД

В структуру КОД:

1. комплекс требований для проведения демонстрационного экзамена;
2. перечень оборудования и оснащения, расходных материалов, средств обучения и воспитания;
3. примерный план застройки площадки ДЭ;
4. требования к составу экспертных групп;
5. инструкции по технике безопасности;
6. образец задания.

3. КОД

3.1 Комплекс требований для проведения ДЭ

Применимость КОД. Настоящий КОД предназначен для организации и проведения ДЭ (уровней ДЭ) в рамках видов аттестаций по образовательным программам среднего профессионального образования, указанным в таблице № 1.

Таблица № 1

Вид аттестации	Уровень ДЭ
ПА	-
ГИА	Базовый уровень
	Профильный уровень

КОД в части ПА, ГИА (ДЭ БУ) разработан на основе требований к результатам освоения образовательной программы СПО, установленных соответствии с ФГОС СПО.

КОД в части ГИА (ДЭ ПУ) разработан на основе требований к результатам освоения образовательной программы СПО, установленных соответствии с ФГОС СПО, включая квалификационные требования, заявленные организациями, работодателями, заинтересованными в подготовке кадров соответствующей квалификации.

КОД в части ГИА (ДЭ ПУ) включает составные части - инвариантную часть (обязательную часть, установленную настоящим КОД) и вариативную часть (необязательную), содержание которой определяет образовательная организация самостоятельно на основе содержания реализуемой основной образовательной программы СПО, включая квалификационные требования, заявленные организациями, работодателями, заинтересованными в подготовке кадров соответствующей квалификации, в том числе являющимися стороной договора о сетевой форме реализации образовательных программ и (или) договора о практической подготовке обучающихся.

Общие организационные требования:

1. ДЭ направлен на определение уровня освоения выпускником материала, предусмотренного образовательной программой, и степени сформированности профессиональных умений и навыков путем проведения независимой экспертной оценки выполненных выпускником практических заданий в условиях реальных или смоделированных производственных процессов.
2. ДЭ в рамках ГИА проводится с использованием КОД, включенных образовательными организациями в программу ГИА.
3. Задания ДЭ доводятся до главного эксперта в день, предшествующий дню начала ДЭ.
4. Образовательная организация обеспечивает необходимые технические условия для обеспечения заданиями вовремя ДЭ обучающихся, членов ГЭК, членов экспертной группы.
5. ДЭ проводится в ЦПДЭ, представляющем собой площадку, оборудованную и оснащенную в соответствии с КОД.
6. ЦПДЭ может располагаться на территории образовательной организации, а при сетевой форме реализации образовательных программ - также на территории иной организации, обладающей необходимыми ресурсами для организации ЦПДЭ.
7. Обучающиеся проходят ДЭ в ЦПДЭ в составе экзаменационных групп.
8. Образовательная организация знакомит с планом проведения ДЭ обучающихся, сдающих ДЭ, и лиц, обеспечивающих проведение ДЭ, в срок не позднее чем за 5 рабочих дней до даты проведения экзамена.
9. Количество, общая площадь и состояние помещений, предоставляемых для проведения ДЭ, должны обеспечивать проведение ДЭ в соответствии с КОД.
10. Не позднее чем за один рабочий день до даты проведения ДЭ главным экспертом проводится проверка готовности ЦПДЭ в присутствии

членов экспертной группы, обучающихся, а также технического эксперта, назначаемого организацией, на территории которой расположен ЦПДЭ, ответственного за соблюдение установленных норм и правил охраны труда и техники безопасности.

11. Главным экспертом осуществляется осмотр ЦПДЭ, распределение обязанностей между членами экспертной группы по оценке выполнения заданий ДЭ, а также распределение рабочих мест между обучающимися с использованием способа случайной выборки. Результаты распределения обязанностей между членами экспертной группы и распределения рабочих мест между обучающимися фиксируются главным экспертом в соответствующих протоколах.

12. Обучающиеся знакомятся со своими рабочими местами, под руководством главного эксперта также повторно знакомятся с планом проведения ДЭ, условиями оказания первичной медицинской помощи в ЦПДЭ. Факт ознакомления отражается главным экспертом в протоколе распределения рабочих мест.

13. Допуск обучающихся в ЦПДЭ осуществляется главным экспертом на основании документов, удостоверяющих личность.

14. Образовательная организация обязана не позднее чем за один рабочий день до дня проведения ДЭ уведомить главного эксперта об участии в проведении ДЭ тьютора (ассистента).

Требование к продолжительности ДЭ. Продолжительность ДЭ зависит от вида аттестации, уровня ДЭ (таблица № 2)

Таблица № 2

Вид аттестации	Уровень ДЭ	Составная часть КОД (инвариантная/вариативная)	Продолжительность ДЭ
ПА	-	Инвариантная часть	1 ч. 00 мин.
ГИА	базовый	Инвариантная часть	3 ч. 00 мин.
ГИА	профильный	Инвариантная часть	3 ч. 30 мин.
ГИА	профильный	Совокупность инвариантной и вариативной частей	не более 4 ч. 30 мин.

Требования к содержанию КОД. Единое базовое ядро содержания КОД (таблица № 3) сформировано на основе вида деятельности (вида профессиональной деятельности) в соответствии с ФГОС СПО и является общей содержательной основой заданий ДЭ вне зависимости от вида аттестации уровня ДЭ.

Таблица № 3

ЕДИНОЕ БАЗОВОЕ ЯДРО СОДЕРЖАНИЯ КОД¹		
Вид деятельности/ Вид профессиональной деятельности	Перечень оцениваемых ПК/ПК	Перечень оцениваемых умений, навыков (практического опыта)
Проведение подготовительных, сборочных операций перед сваркой, зачистка и контроль сварных швов после сварки	ПК: Использовать конструкторскую, нормативно-техническую и производственно-технологическую документацию по сварке	Умение: использовать ручной и механизированный инструмент для подготовки элементов конструкции (изделий, узлов, деталей) под сварку
	ПК: Проверять оснащенность, работоспособность, исправность и осуществлять настройку оборудования поста для различных способов сварки	Навык: эксплуатировать оборудование для сварки
	ПК: Подготавливать и проверять сварочные материалы для различных способов сварки	Умение: подготавливать сварочные материалы к сварке
		Навык: выполнять типовые слесарные операции, применяемых при подготовке деталей перед сваркой
	ПК: Проводить контроль подготовки и сборки элементов конструкции под сварку	Навык: выполнять сборку элементов конструкции (изделий, узлов, деталей) под сварку с применением сборочных приспособлений
ПК: Выполнять сборку и подготовку элементов конструкции под сварку	Навык: выполнять сборку элементов конструкции (изделий, узлов, деталей) под сварку на прихватках	

¹ Единое базовое ядро содержания КОД – общая (сквозная) часть единого КОД, относящаяся ко всем видам аттестации (ГИА, ПА) вне зависимости от уровня ДЭ.

Содержательная структура КОД представлена в таблице № 4.

Таблица № 4

Вид деятельности (вид профессиональной деятельности)	Перечень оцениваемых ОК, ПК	Перечень оцениваемых умений, навыков (практического опыта)	ПА ²	ГИА ДЭ БУ	ГИА ДЭ ПУ
Инвариантная часть КОД					
Проведение подготовительных, сборочных операций перед сваркой, зачистка и контроль сварных швов после сварки	ПК: Использовать конструкторскую, нормативно-техническую и производственно-технологическую документацию по сварке	Умение: использовать ручной и механизированный инструмент для подготовки элементов конструкции (изделий, узлов, деталей) под сварку	■	■	■
	ПК: Проверять оснащённость, работоспособность, исправность и осуществлять настройку оборудования поста для различных способов сварки	Навык: эксплуатирования оборудования для сварки	■	■	■
	ПК: Подготавливать и проверять сварочные материалы для различных способов сварки	Умение: подготавливать сварочные материалы к сварке	■	■	■
		Навык: выполнять типовые слесарные операции, применяемых при подготовке деталей перед сваркой	■	■	■
	ПК: Проводить контроль подготовки и сборки элементов конструкции под сварку	Навык: выполнения сборки элементов конструкции (изделий, узлов, деталей) под сварку на прихватках	■	■	■
	ПК: Выполнять сборку и подготовку элементов конструкции под сварку	Умение: использовать ручной и механизированный инструмент для подготовки элементов конструкции (изделий, узлов, деталей) под сварку	■	■	■
		Навык: выполнения сборки элементов конструкции (изделий, узлов, деталей) под сварку на прихватках	■	■	■

²Содержание КОД в части ПА равно содержанию единое базового ядра содержания КОД.

Ручная дуговая сварка (наплавка, резка) плавящимся покрытым электродом	ПК: Выполнять ручную дуговую сварку различных деталей из углеродистых и конструкционных сталей во всех пространственных положениях сварного шва	Умение: выполнять ручную дуговую сварку плавящимся покрытым электродом различных деталей и конструкций	■	■	■
	ПК: Выполнять ручную дуговую сварку различных деталей из цветных металлов и сплавов во всех пространственных положениях сварного шва	Навык: выполнения ручной дуговой сварки плавящимся покрытым электродом различных деталей и конструкций			■
Вариативная часть КОД					
<p>Вариативная часть КОД формируется образовательными организациями на основе реализуемой основной образовательной программы СПО и с учетом квалификационных требований, заявленных конкретными организациями, работодателями, заинтересованными в подготовке кадров соответствующей квалификации, в том числе являющимися стороной договора о сетевой форме реализации образовательных программ и (или) договора о практической подготовке обучающихся.</p> <p>Рекомендации по формированию вариативной части КОД для ДЭ ПУ представлены в приложении № 1 к настоящему тому № 1 оценочных материалов.</p>					■

Требования к оцениванию. Распределение значений максимальных баллов (таблица № 5) зависит от вида аттестации, уровня ДЭ, составляющей части ДЭ.

Таблица № 5

Вид аттестации	Уровень ДЭ	Составная часть КОД (инвариантная/ вариативная часть)	Максимальный балл
ПА	ДЭ	Инвариантная часть	26 из 26
ГИА	ДЭ БУ		50 из 50
	ДЭ ПУ		80 из 80
<i>ГИА</i>	<i>ДЭ ПУ</i>	<i>Вариативная часть</i>	<i>20 из 20</i>
ГИА	ДЭ ПУ	Совокупность инвариантной и вариативной частей	100 из 100

Распределение баллов по критериям оценивания для ДЭ в рамках ПА представлена в таблице № 6.

Таблица № 6

№ п/п	Модуль задания (вид деятельности, вид профессиональной деятельности)	Критерий оценивания³	Баллы
1	Проведение подготовительных, сборочных операций перед сваркой, зачистка и контроль сварных швов после сварки	Использование конструкторской, нормативно-технической и производственно-технологической документации по сварке	4,00
		Проверка оснащенности, работоспособности, исправности и осуществление настройки оборудования поста для различных способов сварки	2,00
		Подготовка и проверка сварочных материалов для различных способов сварки	4,00
		Проведение контроля подготовки и сборки элементов конструкции под сварку	4,00
		Выполнение сборки и подготовки элементов конструкции под сварку	4,00
2	Ручная дуговая сварка (наплавка, резка) плавящимся покрытым электродом	Выполнение ручной дуговой сварки различных деталей из углеродистых и конструкционных сталей во всех пространственных положениях сварного шва	8,00
ИТОГО			26,00

³ Формулировка критерия оценивания совпадает с наименованием ПК, ОК и начинается с отглагольного существительного.

Распределение баллов по критериям оценивания для ДЭ БУ в рамках ГИА представлена в таблице № 7.

Таблица № 7

№ п/п	Модуль задания (вид деятельности, вид профессиональной деятельности)	Критерий оценивания ⁴	Баллы
1	Проведение подготовительных, сборочных операций перед сваркой, зачистка и контроль сварных швов после сварки	Использование конструкторской, нормативно-технической и производственно-технологической документации по сварке	4,00
		Проверка оснащенности, работоспособности, исправности и осуществление настройки оборудования поста для различных способов сварки	2,00
		Подготовка и проверка сварочных материалов для различных способов сварки	4,00
		Проведение контроля подготовки и сборки элементов конструкции под сварку	4,00
		Выполнение сборки и подготовки элементов конструкции под сварку	4,00
2	Ручная дуговая сварка (наплавка, резка) плавящимся покрытым электродом	Выполнение ручной дуговой сварки различных деталей из углеродистых и конструкционных сталей во всех пространственных положениях сварного шва	32,00
ИТОГО			50,00

⁴ Формулировка критерия оценивания совпадает с наименованием ПК, ОК и начинается с отглагольного существительного.

Распределение баллов по критериям оценивания для ДЭ ПУ (инвариантная часть КОД) в рамках ГИА представлена в таблице № 8.

Таблица № 8

№ п/п	Модуль задания (вид деятельности, вид профессиональной деятельности)	Критерий оценивания ⁵	Баллы
1	Проведение подготовительных, сборочных операций перед сваркой, зачистка и контроль сварных швов после сварки	Использование конструкторской, нормативно-технической и производственно-технологической документации по сварке	4,00
		Проверка оснащенности, работоспособности, исправности и осуществление настройки оборудования поста для различных способов сварки	2,00
		Подготовка и проверка сварочных материалов для различных способов сварки	4,00
		Проведение контроля подготовки и сборки элементов конструкции под сварку	4,00
		Выполнение сборки и подготовки элементов конструкции под сварку	4,00
2	Ручная дуговая сварка (наплавка, резка) плавящимся покрытым электродом	Выполнение ручной дуговой сварки различных деталей из углеродистых и конструкционных сталей во всех пространственных положениях сварного шва	32,00
		Выполнение ручной дуговой сварки различных деталей из цветных металлов и сплавов во всех пространственных положениях сварного шва	30,00
ИТОГО			80,00

⁵ Формулировка критерия оценивания совпадает с наименованием ПК, ОК и начинается с отглагольного существительного.

Распределение баллов по критериям оценивания для ДЭ ПУ (инвариантная и вариативная части КОД) в рамках ГИА представлена в таблице № 9.

Таблица № 9

№ п/п	Модуль задания (вид деятельности, вид профессиональной деятельности)	Критерий оценивания ⁶	Баллы
1	Проведение подготовительных, сборочных операций перед сваркой, зачистка и контроль сварных швов после сварки	Использование конструкторской, нормативно-технической и производственно-технологической документации по сварке	4,00
		Проверка оснащённости, работоспособности, исправности и осуществление настройки оборудования поста для различных способов сварки	2,00
		Подготовка и проверка сварочных материалов для различных способов сварки	4,00
		Проведение контроля подготовки и сборки элементов конструкции под сварку	4,00
		Выполнение сборки и подготовки элементов конструкции под сварку	4,00
2	Ручная дуговая сварка (наплавка, резка) плавящимся покрытым электродом	Выполнение ручной дуговой сварки различных деталей из углеродистых и конструкционных сталей во всех пространственных положениях сварного шва	32,00
		Выполнение ручной дуговой сварки различных деталей из цветных металлов и сплавов во всех пространственных положениях сварного шва	30,00
ИТОГО (инвариантная часть)			80,00
ВСЕГО (вариативная часть)⁷			20,00
ИТОГО (совокупность инвариантной и вариативной частей)			100,00

⁶ Формулировка критерия оценивания совпадает с наименованием ПК, ОК и начинается с отглагольного существительного.

⁷ Критерии оценивания вариативной части КОД разрабатываются образовательной организацией самостоятельно с учетом квалификационных требований, заявленных организациями, работодателями, заинтересованными в подготовке кадров соответствующей квалификации, в том числе являющимися стороной договора о сетевой форме реализации образовательных программ и (или) договора о практической подготовке обучающихся.

3.2 Перечень оборудования и оснащения, расходных материалов, средств обучения и воспитания

Перечень оборудования и оснащения, расходных материалов, средств обучения и воспитания представлен в зависимости от вида аттестации, уровня ДЭ представлен в таблице № 10.

Перечень оборудования и оснащения, расходных материалов, средств обучения и воспитания может быть дополнен образовательной организацией с целью создания необходимых условий для участия в ДЭ обучающихся из числа лиц с ограниченными возможностями здоровья и обучающихся из числа детей-инвалидов, и инвалидов.

Таблица № 10

Кол-во рабочих мест: 5							
Количество зон застройки площадки: 2							
Зоны площадки							
Наименование зоны площадки (наименование модуля задания)		Код зоны площадки	Вид аттестации/уровень ДЭ (ПА, ГИА/ДЭ БУ, ГИА/ДЭ ПУ)				
Проведение подготовительных, сборочных операций перед сваркой, зачистка и контроль сварных швов после сварки		А	ПА, ГИА/ДЭ БУ, ГИА/ДЭ ПУ				
Ручная дуговая сварка (наплавка, резка) плавящимся покрытым электродом			ПА, ГИА/ДЭ БУ, ГИА/ДЭ ПУ				
Перечень оборудования и оснащения, расходных материалов, средств обучения и воспитания							
№	Наименование	Минимальные (рамочные) технические характеристики	Кол-во на 1 рабочее место	Единица измерения	Кол-во на общее число рабочих мест	Код зоны площадки	Вид аттестации/уровень ДЭ
Перечень оборудования							
1	Сварочные аппараты Инверторного типа ММА (РД)	Сварочные аппараты инверторного типа, обеспечивающие максимальный ток не менее 230А с питанием от сети напряжением	1	шт	4	А	ПА, ГИА/ДЭ БУ, ГИА/ДЭ ПУ

		220/380В. Оборудование должно обладать следующими функциями: возможность выполнения сварки в режиме постоянного тока.					
2	Фильтровентиляционная установка/стационарная вентиляция	Мощность всасывания на входе не менее 1000 м3/час	1	шт	4	А	ПА, ГИА/ДЭ БУ, ГИА/ДЭ ПУ
3	Углошлифовальная машина	Углошлифовальная машина (под круг 125 мм) Мощность 800 Вт	1	шт	4	А	ПА, ГИА/ДЭ БУ, ГИА/ДЭ ПУ
4	Сборочно-сварочный стол	Высота не менее 700 мм, размер столешницы не менее 1000х700 мм, обеспечивающие одинаковые условия работы для каждого участника	1	шт	4	А	ПА, ГИА/ДЭ БУ, ГИА/ДЭ ПУ
5	Табурет подъемно-поворотный	Материал - огнеупорный, регулировка высоты сидения от 400 мм до 650 мм	1	шт	4	А	ПА, ГИА/ДЭ БУ ГИА/ДЭ ПУ
6	Позиционер для крепления в различном пространственном положении заготовок	Для закрепления деталей и фиксации трубы в положения Н-L045 РС; РН и пластин в РА; РС; РР; РЕ положении	1	шт	4	А	ПА, ГИА/ДЭ БУ, ГИА/ДЭ ПУ
7	Верстак металлический с тисами	Высота 700 - 850мм, размер столешницы не менее 800х1500 мм	1	шт	4	А	ПА, ГИА/ДЭ БУ, ГИА/ДЭ ПУ
8	Тележка инструментальная	Количество полок 3 шт. (инструмент, расходные материалы, детали), расположение верхней полки по высоте 650...800 мм	1	шт	4	А	ПА, ГИА/ДЭ БУ, ГИА/ДЭ ПУ
9	Огнетушитель	Требования не менее, чем по приказу Федерального агентства по техническому регулированию и метрологии от 24 августа 2021 г. № 794-ст, в части ГОСТ Р 51057 Техника пожарная. Огнетушители переносные. Общие технические требования	1	шт	4	А	ПА, ГИА/ДЭ БУ, ГИА/ДЭ ПУ

10	Ведро оцинкованное	Объем 12 л	1	шт	4	А	ПА, ГИА/ДЭ БУ, ГИА/ДЭ ПУ
11	Коврик диэлектрический	В соответствии с ГОСТ 4997-75 Ковры диэлектрические резиновые	1	шт	4	А	ПА, ГИА/ДЭ БУ, ГИА/ДЭ ПУ
12	Стеллаж	Критические важные характеристики отсутствуют	1	шт	4	А	ПА, ГИА/ДЭ БУ, ГИА/ДЭ ПУ
13	Часы	Электронные, с таймером отсчета обратного времени	1	шт	1	А	ПА, ГИА/ДЭ БУ, ГИА/ДЭ ПУ
14	Мусорная корзина	Критически важные характеристики позиции отсутствуют	1	шт	1	А	ПА, ГИА/ДЭ БУ, ГИА/ДЭ ПУ
15	Аптечка	Для оказания первой помощи. Оснащение не менее, чем по приказу Министерства здравоохранения Российской Федерации от 15 декабря 2020 г. № 1331н «Об утверждении требований к комплектации медицинскими изделиями аптечки для оказания первой помощи работникам»	1	шт	1	А	ПА, ГИА/ДЭ БУ, ГИА/ДЭ ПУ
16	Сварочные аппараты Инверторного типа ММА (РД)	Сварочные аппараты инверторного типа, обеспечивающие максимальный ток не менее 230А с питанием от сети напряжением 220/380В. Оборудование должно обладать следующими функциями: возможность выполнения сварки в режиме постоянного тока	1	шт	4	А	ПА, ГИА/ДЭ БУ, ГИА/ДЭ ПУ
17	Фильтровентиляционная установка/стационарная вентиляция	Мощность всасывания на входе не менее 1000 м3/час	1	шт	4	А	ПА, ГИА/ДЭ БУ, ГИА/ДЭ ПУ
18	Углошлифовальная машина	Углошлифовальная машина (под круг 125 мм) Мощность 800 Вт	1	шт	4	А	ПА, ГИА/ДЭ БУ, ГИА/ДЭ ПУ

19	Сборочно-сварочный стол	Высота не менее 700 мм, размер столешницы не менее 1000х700 мм, обеспечивающие одинаковые условия работы для каждого участника	1	шт	4	А	ПА, ГИА/ДЭ БУ, ГИА/ДЭ ПУ
20	Табурет подъемно-поворотный	Материал - огнеупорный, регулировка высоты сидения от 400 мм до 650 мм	1	шт	4	А	ПА, ГИА/ДЭ БУ, ГИА/ДЭ ПУ
21	Пресс гидравлический с ручным и ножным приводом	50 тонн	1	шт	1	А	ГИА/ДЭ БУ, ГИА/ДЭ ПУ
Перечень инструментов							
1	Металлическая щетка	Ручная (узкая), длина 270 мм, материал щетины- металл, материал рукояти дерево, рядность 6	1	шт	4	А	ПА, ГИА/ДЭ БУ, ГИА/ДЭ ПУ
2	Молоток слесарный	Слесарный молоток длиной 330 мм, с квадратным бойком весом 500 г и деревянной рукояткой предназначен для нанесения ударов при работе с металлом	1	шт	4	А	ПА, ГИА/ДЭ БУ, ГИА/ДЭ ПУ
3	Зубило слесарное	Длина не менее 200 мм, материал - сталь	1	шт	4	А	ПА, ГИА/ДЭ БУ, ГИА/ДЭ ПУ
4	Линейка металлическая	Линейка измерительная, длина 500мм, ширина 20мм, толщина 0,5мм, цена деления 1 мм, материал нержавеющая сталь	1	шт	4	А	ПА, ГИА/ДЭ БУ, ГИА/ДЭ ПУ
5	УШС (универсальный шаблон сварщика) № 3	Шаблон соответствует требованиям ТУ 102.338-83 и имеет сертификат соответствия в системе ГОСТ Росстандарта РФ	1	шт	4	А	ПА, ГИА/ДЭ БУ, ГИА/ДЭ ПУ
6	Угловая линейка	Угольник предназначен для проверки и разметки прямых углов у обрабатываемых заготовок и изделий	1	шт	4	А	ПА, ГИА/ДЭ БУ, ГИА/ДЭ ПУ
7	Штангенциркуль 250мм с глубиномером	Металлический штангенциркуль с глубиномером, 250 мм, со значением отсчета по нониусу 0,02 мм, используется для быстрого	1	шт	4	А	ПА, ГИА/ДЭ БУ, ГИА/ДЭ ПУ

		определения размеров внутри и снаружи деталей, а также глубин отверстий и канавок - для этого предусмотрен глубиномер. Погрешность составляет $\pm 0,02$ мм при измерении размеров до 100 мм, и $\pm 0,03$ мм - свыше 100 мм					
8	Чертилка	Предназначен для проведения разметки на металлических заготовках. Металлический корпус. Твердосплавный наконечник	1	шт	4	А	ПА, ГИА/ДЭ БУ, ГИА/ДЭ ПУ
9	Клещи зажимные	Зажим ручной 180 мм, позволяет фиксировать детали разной формы для последующей сварки, резки, шлифовки и других работ	1	шт	4	А	ПА, ГИА/ДЭ БУ, ГИА/ДЭ ПУ
10	Магнитные угольники	Угольники 100x100, позволяющие задавать значения 90 градусов. Изготовлен из твердосплавной стали, максимальное усилие до 11 кг	1	шт	4	А	ПА, ГИА/ДЭ БУ, ГИА/ДЭ ПУ
11	Карандаш графитовый НВ	Качественный карандаш. Грифель из высококачественного мелкодисперсного графита благодаря особой технологии обработки обладает повышенной стойкостью	1	шт	4	А	ПА, ГИА/ДЭ БУ, ГИА/ДЭ ПУ
12	Металлическая щетка	Ручная (узкая), длина 270 мм, материал щетины - металл, материал рукояти дерево, рядность 6	1	шт	4	А	ПА, ГИА/ДЭ БУ, ГИА/ДЭ ПУ
Перечень расходных материалов							
1	Пластина из углеродистой стали (СТ3, СТ20, 09Г2С)	Размеры 200x100x10мм со скосом кромки под углом 30%	2	шт	8	А	ПА
2	Тренировочная пластина из стали (СТ3, СТ20, 09Г2С)	Размеры 100x50x10 мм	2	шт	8	А	ПА
3	Пластина из углеродистой стали (СТ3, СТ20, 09Г2С)	Размеры 200x100x10мм без скоса кромки	2	шт	8	А	ГИА/ДЭ БУ, ГИА/ДЭ ПУ

4	Труба 159*6 из углеродистой стали (СТ3, СТ20, 09Г2С)	Размеры 159x6 длиной 150мм	2	шт	8	А	ГИА/ДЭ БУ, ГИА/ДЭ ПУ
5	Тренировочная пластина из стали (СТ3, СТ20, 09Г2С)	Размеры 100x50x10 мм	2	шт	8	А	ГИА/ДЭ БУ ГИА/ДЭ ПУ
6	Тренировочная труба 159*6 из стали (СТ3, СТ20, 09Г2С)	Размеры 159x6 длиной 75 мм	2	шт	8	А	ГИА/ДЭ БУ, ГИА/ДЭ ПУ
7	Пластина из высоколегированной (нержавеющей) стали ГОСТ 56322014(12Х18Н9/12Х18Н9Т /12Х18Н10Т)	Размеры 200x100x3мм	2	шт	8	А	ГИА/ДЭ ПУ
8	Тренировочная пластина из высоколегированной (нержавеющей) стали ГОСТ 56322014(12Х18Н9/12Х18Н9Т /12Х18Н10Т)	Размеры 100x50x3мм	2	шт	8	А	ГИА/ДЭ ПУ
9	Электроды	Э50А-УОНИ-13/55-Ф-2,5мм	10	шт	40	А	ПА, ГИА/ДЭ БУ, ГИА/ДЭ ПУ
10	Электроды	Э50А-УОНИ-13/55-Ф-3,0мм	10	шт	40	А	ПА, ГИА/ДЭ БУ, ГИА/ДЭ ПУ
11	Электроды	Э50А-УОНИ-13/55-Ф-4,0мм	10	шт	40	А	ПА, ГИА/ДЭ БУ, ГИА/ДЭ ПУ
12	Электроды	Э-08Х20Н9Г2Б-ЦЛ-11-Ø-2,0мм	10	шт	40	А	ГИА/ДЭ ПУ

14	Диск абразивный отрезной для УШМ	125x1,6x22,2 макс. 10000 об. /мин	1	шт	4	А	ПА, ГИА/ДЭ БУ, ГИА/ДЭ ПУ
15	Диск абразивный шлифовальный для УШМ	125x6x22,2 макс. 10000 об. /мин	1	шт	4	А	ПА, ГИА/ДЭ БУ, ГИА/ДЭ ПУ
16	Лепестковый шлифовальный диск	125x22,2 Р40 макс. 10000 об. /мин	1	шт	4	А	ПА, ГИА/ДЭ БУ, ГИА/ДЭ ПУ
17	Тарелкообразная стальная щетка для УШМ	125x22,2 макс. 10000 об. /мин	1	шт	4	А	ПА, ГИА/ДЭ БУ, ГИА/ДЭ ПУ
18	Маркер по металлу 1	Белый, краска	1	шт	4	А	ПА, ГИА/ДЭ БУ, ГИА/ДЭ ПУ
Оснащение средствами, обеспечивающими охрану труда и технику безопасности							
1	Щиток для работы с УШМ	Щиток защитный лицевой прозрачный, слесарная маска	1	шт	4	А	ПА, ГИА/ДЭ БУ, ГИА/ДЭ ПУ
2	Беруши	Беруши предназначены для защиты органов слуха от шумов различного характера (транспортных, бытовых, производственных), загрязнений (пыли, песка и т. д.). Уровень шумопонижения 35 дБ	1	шт	4	А	ПА, ГИА/ДЭ БУ, ГИА/ДЭ ПУ
3	Маска сварочная – хамелеон (запасной светофильтр)	Тип светофильтра-хамелеон. Тип затемнения хамелеона с ручной регулировкой. Регулировка светочувствительности срабатывания. Чувствительность регулировки срабатывания-плавная. Регулировка степени затемнения. Чувствительность регулировки степени затемнения-плавная	1	шт	4	А	ПА, ГИА/ДЭ БУ, ГИА/ДЭ ПУ

4	Респиратор	Фильтрующая полумаска для защиты, с клапаном выдоха 3M™ Cool Flow™	1	шт	4	А	ПА, ГИА/ДЭ БУ, ГИА/ДЭ ПУ
5	Костюм сварщика (подшлемник, куртка, штаны)	Костюм брезентовый состоит из куртки и брюк. Куртка удлиненная, прямого силуэта с центральной потайной застёжкой, отложным воротником, врезными боковыми карманами. Вентиляционные отверстия на кокетке. Рукава втачные с вентиляционными отверстиями. Брюки прямого силуэта с застёжкой по боковым швам. Сварочный подшлемник из спилка с подкладкой из хлопчатобумажной ткани	1	шт	4	А	ПА, ГИА/ДЭ БУ, ГИА/ДЭ ПУ
6	Обувь сварочная	Ботинки; Высотой не менее 150мм Подносок: Жесткий до 200 Дж	1	шт	4	А	ПА, ГИА/ДЭ БУ, ГИА/ДЭ ПУ
7	Перчатки сварщика (краги)	Краги должны быть мягкими и эластичными, обеспечивать свободную манипуляцию пальцами, крепкую фиксацию держателя. Руки должны быть защищены от термических воздействий, брызг и искр	1	шт	4	А	ПА, ГИА/ДЭ БУ, ГИА/ДЭ ПУ

3.3 Примерный план застройки площадки ДЭ.

Требования к застройке площадки ДЭ

Примерный план застройки площадки ДЭ, проводимого в рамках ПА, представлен в приложении № 2 к настоящему тому № 1 оценочных материалов.

Примерный план застройки площадки ДЭ БУ, проводимого в рамках ГИА, представлен в приложении № 3 к настоящему тому № 1 оценочных материалов.

Примерный план застройки площадки ДЭ ПУ (инвариантная часть КОД), проводимого в рамках ГИА, представлен в приложении № 4 к настоящему тому № 1 оценочных материалов.

Общие требования к застройке площадки представлены в таблице № 11.

Таблица № 11

Наименование	Техническая характеристика (описание)	Код зоны площадки
Площадь зоны:	не менее 6,25 кв.м. на 1 (одного участника)	А
Освещение:	<u>на рабочих столах – 300-500 люкс.</u> (не менее 500 люкс)	А
Электричество:	<u>220 Вольт</u> подключения к сети по (220 Вольт)	А
Контур заземления для электропитания и сети слаботочных подключений (при необходимости):	Должно изготавливаться в соответствии с требованиями ГОСТ Р 58882-2020	А
Покрытие пола:	Должно обеспечивать безопасное перемещение, не иметь выступов в местах состыковки элементов покрытия, способствующих травмированию 50м ² на всю зону	А
Подведение/ отведение ГХВС (при необходимости):	Монтаж систем отопления, горячего и холодного водоснабжения следует осуществлять при соблюдении требований и инструкций предприятий - изготовителей оборудования, проектной документации, а также в соответствии с ГОСТ 34059-2017	А

3.4 Требования к составу экспертных групп

Количественный состав экспертной группы определяется образовательной организацией, исходя из числа сдающих одновременно ДЭ обучающихся. Один эксперт должен иметь возможность оценить результаты выполнения обучающимися задания в полной мере согласно критериям оценивания.

Количество экспертов ДЭ вне зависимости от вида аттестации, уровня ДЭ представлено в таблице № 3.

Таблица № 3

Кол-во рабочих мест в ЦПДЭ	Максимальное кол-во обучающихся-участников ДЭ (одновременно в ЦПДЭ)	Кол-во экспертов (одновременно в ЦПДЭ)
1	1	1
2	2	1
3	3	2
4	4	3
5	5	3
6	6	3
7	7	3
8	8	3
9	9	4
10	10	4
11	11	4
12	12	4
13	13	5
14	14	5
15	15	5

3.5 Инструкция по технике безопасности

1. Технический эксперт под подпись знакомит главного эксперта, членов экспертной группы, обучающихся с требованиями охраны труда и безопасности производства.

2. Все участники ДЭ должны соблюдать установленные требования по охране труда и производственной безопасности, выполнять указания технического эксперта по соблюдению указанных требований.

Инструкция:

Требования охраны труда во время работы

1. Содержать рабочее место в чистоте и порядке.
2. Использовать средства СИЗ.
3. Соблюдать правила эксплуатации оборудования, механизмов и инструментов, не подвергать их механическим ударам, не допускать падений.
4. Отключить источник сварочного тока от питающей сети, закрыть газовый баллон при уходе со сварочного поста и по прекращению работы.
5. Отключить источник сварочного тока от электросети при обнаружении неисправностей.
6. Обеспечить вентиляцию при сварочных работах, обеспечить выключение по окончанию работы.
7. Для исключения повреждения изоляции при передвижении на рабочем месте следить, чтобы кабель ни за что не зацеплялся, подтягивание кабеля на себя производить без рывков. Сварочный кабель при выполнении сварочных работ не наматывать на руку и разбрасывать в ногах.
8. При работе с УШМ, электроинструмент держать двумя руками.
9. Не использовать электроинструмент без защитного кожуха.
10. Металлические заготовки не брать голыми руками, только в перчатках либо использовать специальный инструмент.
11. Проверить надежность фиксации металлических элементов при сборке и сварке.

12. Не производить подготовительные работы сварку деталей на весу.

13. Пыль и металлические остатки с поверхности удалялись только с помощью щетки.

Требование охраны труда по окончании работ

1. Привести в порядок рабочее место.

2. Отключить инструмент и оборудование от сети, закрыть газовый баллон.

Требования охраны труда в аварийных ситуациях

1. При обнаружении неисправности в работе электрических устройств, находящихся под напряжением (повышенном их нагреве, появления искрения, запаха гари, задымления), следует немедленно сообщить о случившемся экспертам. Выполнение задания продолжить только после устранения возникшей неисправности.

2. В случае возникновения плохого самочувствия или получения травмы сообщить об этом эксперту.

3. При возникновении пожара необходимо немедленно оповестить эксперта. При последующем развитии событий следует руководствоваться указаниям эксперта.

3.6 Образцы задания

Наименование модуля задания	Вид аттестации/уровень ДЭ (ПА, ГИА/ДЭ БУ, ГИА/ДЭ ПУ)
Модуль 1: Проведение подготовительных, сборочных операций перед сваркой, зачистка и контроль сварных швов после сварки. Ручная дуговая сварка (наплавка, резка) плавящимся покрытым электродом	
<p>Время на выполнение модуля 1 час 00 минут.</p> <p>Выполнить подготовительно-сборочные операции и сварку контрольных сварочных соединений.</p> <p>Количество КСС: 1 (одно)</p> <p>КСС №1: Контрольное сварное соединение из углеродистой стали, пластина + пластина (стыковое соединение). Контрольные образцы подготавливаются, собираются на прихватках и свариваются 111 процессом (РД) в соответствии с технологической картой и чертежом, которые предоставляются с вариантом задания.</p>	ПА
Модуль 2: Проведение подготовительных, сборочных операций перед сваркой, зачистка и контроль сварных швов после сварки. Ручная дуговая сварка (наплавка, резка) плавящимся покрытым электродом	
<p>Время на выполнение модуля 2 часа 00 минут.</p> <p>Выполнить подготовительно-сборочные операции и сварку контрольных сварочных соединений.</p> <p>Количество КСС: 2 (два)</p> <p>КСС №1: Контрольное сварное соединение из углеродистой стали, пластина + пластина (тавровое соединение).</p> <p>КСС №2: Контрольное сварное соединение из углеродистой стали, труба + труба.</p> <p>Контрольные образцы подготавливаются, собираются на прихватках и свариваются 111 процессом (РД) в соответствии с технологической картой и чертежом, которые предоставляются с вариантом задания.</p>	ГИА/ДЭ БУ
<p>Время на выполнение модуля 2 часа 30 минут.</p> <p>Выполнить подготовительно-сборочные операции и сварку контрольных сварочных соединений.</p> <p>Количество КСС: 3 (три)</p> <p>КСС №1: Контрольное сварное соединение из углеродистой стали, пластина + пластина (тавровое соединение)</p> <p>КСС №2: Контрольное сварное соединение из углеродистой стали, труба + труба</p> <p>КСС №3: Контрольное сварное соединение из высоколегированной (нержавеющей) стали пластина + пластина</p> <p>Контрольные образцы подготавливаются, собираются на прихватках и свариваются 111 процессом (РД) в соответствии с технологической картой и чертежом, которые предоставляются с вариантом задания.</p>	ГИА/ДЭ ПУ

**Рекомендации по формированию вариативной части КОД,
вариативной части задания и критериев оценивания для ДЭ ПУ**

Образовательная организация при необходимости самостоятельно формирует содержание вариативной части КОД и вариативной части задания для ДЭ ПУ на основе квалификационных требований, заявленных организациями, работодателями, заинтересованными в подготовке кадров соответствующей квалификации, в том числе являющимися стороной договора о сетевой форме реализации образовательных программ и (или) договора о практической подготовке обучающихся.

При формировании содержания вариативной части КОД для ДЭ ПУ рекомендуется использовать нижеследующие формы таблиц.

Информация о продолжительности ДЭ профильного уровня с учетом вариативной части формируется по форме согласно таблице № 1.1.

Таблица № 1.1

Вид аттестации	Уровень ДЭ	Составная часть КОД (инвариантная/вариативная часть)	Продолжительность ДЭ (не более)
ГИА	профильный	Совокупность инвариантной и вариативной частей	0:00 <продолжительность не более 4,5 астрономических часов>

Содержательная структура вариативной части КОД для ДЭ ПУ (квалификационные требования работодателей) формируется по форме согласно таблице № 1.2.

Таблица № 1.2

№ п/п	Вид деятельности	Перечень оцениваемых компетенций	Перечень оцениваемых умений, навыков
1			
2			

Распределение баллов по критериям оценивания для ДЭ ПУ (вариативная часть) в рамках ГИА осуществляется по форме согласно таблице № 1.3.

Таблица № 1.3

№ п/п	Модуль задания	Критерий оценивания	Баллы
			0,00
			0,00
			0,00
			0,00
ВСЕГО (вариативная часть КОД)			20,00

При формировании вариативной части КОД для ДЭ ПУ в части перечня оборудования и оснащения, расходных материалов, средств обучения и воспитания рекомендуется использовать форму таблицы № 10.

При формировании вариативной части КОД для ДЭ ПУ в части примерного плана застройки рекомендуется использовать форму таблицы № 11. При этом примерный план застройки площадки при необходимости может быть дополнен объектами учебно-производственной инфраструктуры, необходимой для выполнения вариативной задания ДЭ ПУ, разрабатываемой образовательной организацией с участием работодателей.

Вариативная часть задания ДЭ ПУ формируется по форме согласно таблице № 1.4.

Таблица 1.4

Наименование модуля задания	Вид аттестации/ уровень ДЭ
Модуль задания: <Название модуля>	
Задание модуля 1: <i>Текст задания</i>	ДЭ ПУ/ Вариативная часть КОД

Критерии оценивания к вариативной части КОД (к вариативной части задания ДЭ ПУ) формируются согласно таблице № 1.5.

Таблица № 1.5

Наименование модуля задания (вид профессиональной деятельности)	Критерий оценивания	Подкритерий оценивания (умения, навыки/ практический опыт)	Описание оценки подкритерия		Максимальный балл оценки подкритерия - 2 балла	Вес подкритерия: - не менее 1; - шаг 0,5; - не более 3.	Итоговый максимальный балл подкритерия
			Конкретные оцениваемые действия (операции) или набор действий для оценки подкритерия	Описание результата выполнения конкретного действия (операции) подкритерия в баллах			

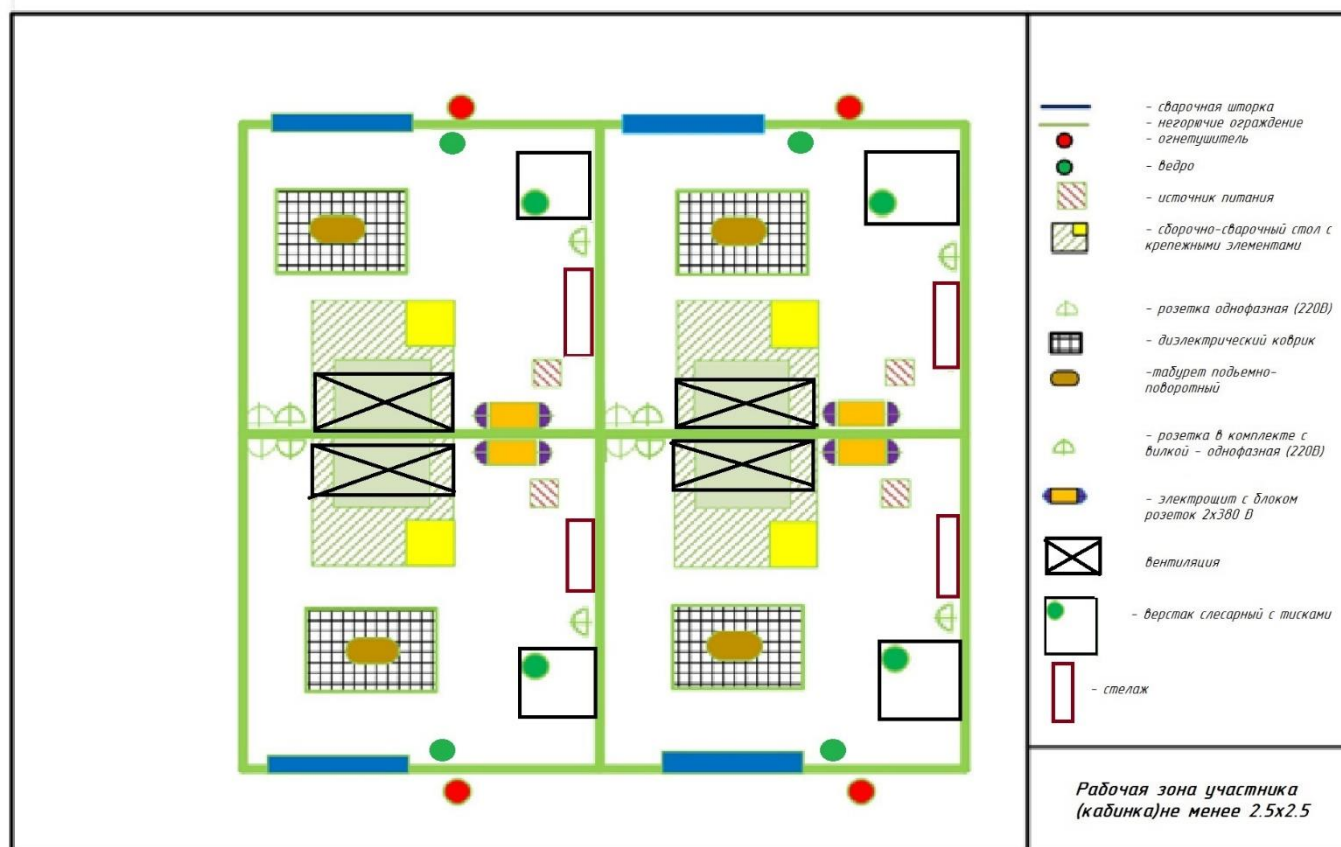
Схема оценивания (в баллах) представлена в таблице № 1.6.

Таблица № 1.6

Схема оценивания	2 балла	действие (операция) выполнена в полной мере согласно установленным требованиям
	1 балл	действие (операция) выполнена, но ниже установленных требований (имеются незначительные ошибки)
	0 баллов	действие (операция) не выполнена, результат отсутствует

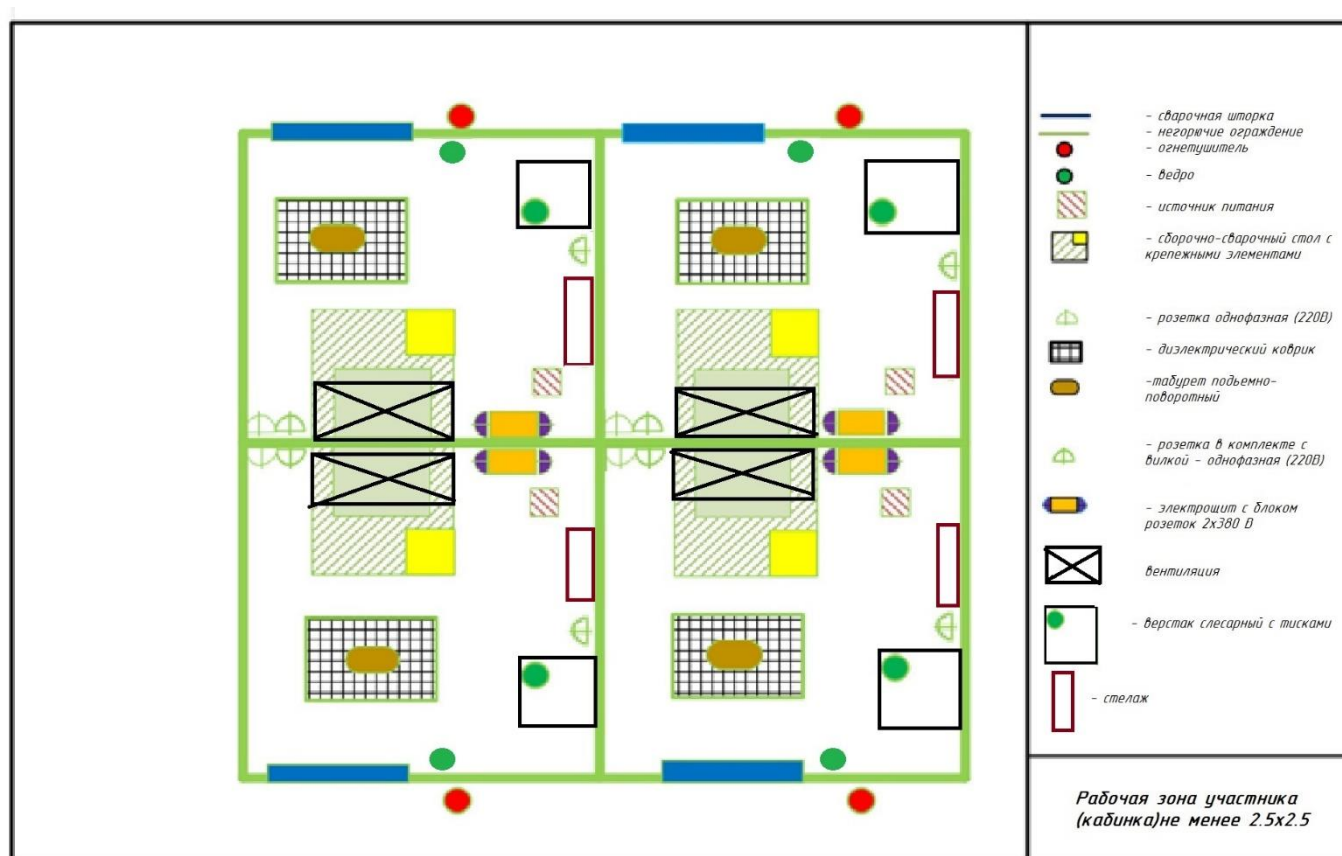
Примерный план застройки площадки ДЭ, проводимого в рамках ПА

Зона А



Примерный план застройки площадки ДЭ БУ, проводимого в рамках ГИА

Зона А



Примерный план застройки площадки ДЭ ПУ, проводимого в рамках ГИА

Зона А

